
SBW 280

Wichtige Hinweise zur Installation / Garantiekunde

Important notes for installation / warranty card

Mode d'emploi / certificat de garantie

Avvertenze importanti per l'installazione / certificato di garanzia

Notas importantes sobre la instalación / certificado de garantía

Важная информация по установке / гарантия

Magnat[®]



The *Bluetooth*® word mark and logos are registered trademarks owned by Bluetooth SIG, Inc. and any use of such marks by Magnat Audio-Produkte GmbH is under license. Other trademarks and trade names are those of their respective owners.



Qualcomm® aptX™ is a product of Qualcomm Technologies, Inc. and/or its subsidiaries. Qualcomm is a trademark of Qualcomm Incorporated, registered in the United States and other countries. aptX is a trademark of Qualcomm Technologies International, Ltd., registered in the United States and other countries.



Manufactured under license from Dolby Laboratories. Dolby, Dolby Audio, and the double-D symbol are trademarks of Dolby Laboratories Licensing Corporation.



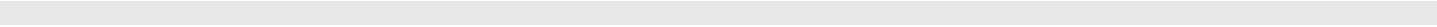
The terms HDMI and HDMI High-Definition Multimedia Interface, and the HDMI Logo are trademarks or registered trademarks of HDMI Licensing LLC in the United States and other countries.



Bitte führen Sie das Gerät am Ende seiner Lebensdauer den zur Verfügung stehenden Rückgabe- und Sammelsystemen zu.

At the end of the product's useful life, please dispose of it at appropriate collection points provided in your country.

Une fois le produit en fin de vie, veuillez le déposer dans un point de recyclage approprié.



Ⓚ	4
Ⓜ	10
ⓕ	16
Ⓡ	22
ⓔ	28
ⓇⓊⓈ	34
Abbildungen/Illustrations	40

Sehr geehrter MAGNAT-Kunde,

vielen Dank dafür, dass Sie sich für ein MAGNAT-Produkt entschieden haben. Wir möchten Ihnen hierzu von unserer Seite recht herzlich gratulieren. Durch Ihre kluge Wahl sind Sie Besitzer eines Qualitätsproduktes geworden, das weltweite Anerkennung findet.

WICHTIGE SICHERHEITSHINWEISE:

- **Bitte lesen Sie die Bedienungsanleitung vor der Inbetriebnahme aufmerksam durch. Die Bedienungsanleitung enthält wichtige Hinweise zum Betrieb und zur Sicherheit. Befolgen Sie unbedingt alle Hinweise. Bewahren Sie die Bedienungsanleitung gut auf.**
- **WARNHINWEISE:** Alle Warnzeichen auf dem Gerät, dem Zubehör und in der Bedienungsanleitung müssen beachtet werden.
- **WÄRMEEINWIRKUNG:** Betreiben Sie das Gerät mit Zubehör nur im Temperaturbereich von 10°C bis 40°C. Das Gerät sollen nicht in der Nähe von Wärmequellen aufgestellt werden (Heizkörper, Öfen, Heizstrahler, offene Flammen). Beim Aufstellen in Nähe von Verstärken sollte ein Mindestabstand von 10 cm nicht unterschritten werden. Stellen Sie keine offenen Flammen, wie z. B. Kerzen, auf das Gerät. Achten Sie auf eine ausreichende Belüftung des Gerätes. Das Gerät darf nicht abgedeckt sein, z. B. durch Vorhänge, Gardinen.
- **EINFLUSS VON FEUCHTIGKEIT:** Das Gerät darf nicht Tropf- oder Spritzwasser ausgesetzt werden. Ebenfalls darf es nicht zum Abstellen von Vasen oder anderen mit Feuchtigkeit gefüllten Behältern benutzt werden. Setzen Sie das Gerät weder Wasser noch hoher Luftfeuchtigkeit aus. Es besteht die Gefahr eines Stromschlags. Bei Kontakt mit Feuchtigkeit oder Flüssigkeiten sofort den Netzstecker ziehen.
- **FREMDKÖRPER:** Achten Sie darauf, dass keine Fremdkörper durch die Öffnungen des Gerätes ins Innere gelangen. Sie könnten Kurzschlüsse auslösen und auch einen Stromschlag und Brand.
- **REINIGUNG:** Bitte verwenden Sie ein trockenes und weiches Tuch und keine Reinigungsmittel, Sprays oder chemische Lösungsmittel, da sonst die Oberfläche beschädigt werden könnte.
- **STROMANSCHLUSS:** Bitte beachten Sie die Spannungswerte auf den Hinweisschildern. Das Netzteil des Gerätes darf nur mit den auf den Schildern angegebenen Spannungswerten und Frequenzwerten betrieben werden.
- **BLITZSCHUTZ/VORSICHTSMASSNAHMEN:** Wird das Gerät längere Zeit (z. B. im Urlaub) nicht benutzt, sollte es durch Ziehen der Netzstecker vom Netz getrennt werden. Das Gerät sollte auch bei Gewitter vom Netz getrennt werden. Somit wird eine Beschädigung durch Blitzschlag und Überspannung verhindert.
- **NETZKABEL:** Das Netzkabel muss immer betriebsbereit sein und sollte nur so verlegt sein, dass niemand auf das Netzkabel treten kann. Auch darf es nicht durch Gegenstände eingeklemmt sein, die das Kabel beschädigen können. Bei Verwendung von Steckern und Mehrfachsteckdosen ist darauf zu achten, dass das Kabel an der Stelle, wo es aus der Steckdose kommt, nicht geknickt wird. Das Netzkabel nicht mit feuchten Händen anschließen oder entfernen.
- Der Netzstecker dient als Abschaltvorrichtung und muss immer frei zugänglich sein.
- Gefährden Sie nicht die Sicherheit von Steckern mit Verpolungsschutz oder Erdanschluss. Ein Stecker mit Verpolungsschutz hat 2 Kontakte mit einem breiteren Kontakt. Ein Stecker mit Erdanschluss hat 2 Kontakte und einen dritten Kontakt als Erdanschluss. Der dritte Kontakt dient Ihrer Sicherheit. Falls das mitgelieferte Kabel nicht in Ihre Steckdose passt, beauftragen Sie einen Elektriker mit dem Ersatz des unbrauchbaren Kabels.
- **ÜBERLASTUNG:** Steckdosen, Mehrfachsteckdosen und Verlängerungskabel sollten nicht überlastet werden. Beachten Sie die Nennwerte auf den Steckdosen und Verlängerungskabeln. Bei Überlastung besteht Stromschlag- und Brandgefahr.
- **AUFSTELLUNG:** Bitte beachten Sie die Montageanweisung. Das Gerät sollte nur auf festem Untergrund und nicht auf bewegliche Untergestelle gestellt oder montiert werden, da sonst Verletzungsgefahr besteht.
- Benutzen Sie nur das beige packte oder vom Hersteller spezifiziertes Originalzubehör.
- **GEFAHR DES VERSCHLUCKENS VON BATTERIEN:**
 1. Die bei diesem Produkt mitgelieferte Fernbedienung enthält eine Knopf-/Knopfzellenbatterie, die nicht verschluckt werden darf. Wenn die Knopf-/Knopfzellenbatterie verschluckt wird, kann sie in nur 2 Stunden schwere innere Verbrennungen verursachen und zum Tod führen.
 2. Halten Sie neue und gebrauchte Batterien von Kindern fern.
 3. Wenn sich das Batteriefach nicht sicher schließen lässt, stellen Sie die Verwendung des Produkts ein und halten Sie es von Kindern fern.
 4. Wenn Sie glauben, dass Batterien verschluckt oder in den Körper gelangt sein könnten, suchen Sie sofort einen Arzt auf.

SCHÄDEN, DIE VOM FACHMANN BEHOBEN WERDEN MÜSSEN:

Bei den folgenden Schäden sollte der Lautsprecher sofort vom Netz getrennt werden und ein Fachmann mit der Reparatur beauftragt werden:

- Bei sichtbaren Beschädigungen des Netzkabels darf das Gerät nicht mehr betrieben werden. Ein beschädigtes Kabel darf nicht repariert, sondern muss ausgetauscht werden.
- Beschädigungen der Netzbuchse am Gerät.
- Wenn Feuchtigkeit oder Wasser in das Gerät gelangt ist oder Gegenstände in das Gerät gefallen sind.
- Wenn das Gerät heruntergefallen ist und das Gehäuse beschädigt ist
- Wenn das Gerät nicht richtig funktioniert, obwohl man alle Hinweise in der Bedienungsanleitung beachtet hat.

Es dürfen nur nachträgliche Änderungen vorgenommen werden, die vom Hersteller genehmigt sind. Es dürfen zur Reparatur nur Originalersatzteile verwendet werden. Nach einer Reparatur sollte das Gerät auf Sicherheit überprüft werden, um eine ordnungsgemäße und sichere Funktion sicherzustellen.

Reparaturen müssen immer qualifizierten Fachkräften überlassen werden, da man sich sonst gefährlichen Hochspannungen oder anderen Gefahren aussetzt.



Das Dreieck mit Blitzsymbol warnt den Benutzer, dass innerhalb des Gerätes hohe Spannungen verwendet werden, die gefährliche Stromschläge verursachen können.



Das Dreieck mit Ausrufezeichen macht den Benutzer darauf aufmerksam, dass in der beigegeführten Bedienungsanleitung wichtige Betriebs- und Wartungsanweisungen (Reparatur) enthalten sind, die unbedingt beachtet werden müssen.



Nicht öffnen! Gefahr des elektrischen Schlages!

ACHTUNG: Weder das Gehäuse/Netzteile öffnen noch Abdeckungen entfernen, um Stromschläge zu vermeiden. Keine Reparatur durch den Benutzer. Reparatur nur durch qualifizierte Techniker! Keine Steckdosen oder Verlängerungskabel benutzen, die den Stecker des Gerätes nicht vollständig aufnehmen.



Gerät der Schutzklasse II mit doppelter Isolation. Kein Schutzerdungsanschluss vorhanden.

ENTSORGUNGSHINWEISE

Gemäß der europäischen Richtlinie 2012/19/EU müssen alle elektrischen und elektronischen Geräte über lokale Sammelstellen getrennt entsorgt werden. Bitte beachten Sie die lokalen Vorschriften, und entsorgen Sie Ihre Altgeräte nicht mit dem normalen Hausmüll.

BATTERIE-ENTSORGUNG:

Alt-Batterien sind Sondermüll und müssen gemäß den aktuellen Vorschriften entsorgt werden.

KONFORMITÄTSERKLÄRUNG

Hiermit erklärt die Firma Magnat Audio-Produkte GmbH, dass sich das Gerät SBW 280 in Übereinstimmung mit den grundlegenden Anforderungen und anderen relevanten Vorschriften der Richtlinie 2014/53/EU befindet. Die Konformitätserklärung finden Sie unter www.magnat.de im Downloadbereich des Gerätes.

BESTIMMUNGSGEMÄSSER GEBRAUCH

Dieses Gerät ist nur für die Verwendung im Haus konzipiert.

INHALT:

- (A) 1 St. Soundbar
- (B) 1 St. Subwoofer
- (C) 1 St. Netzkabel für die Soundbar
- (D) 1 St. Netzkabel für den Subwoofer
- (E) 1 St. Fernbedienung einschließlich Batterie (Knopfzelle CR 2025)
- (F) 1 St. Stereo-Audiokabel, beidseitig 3,5 mm Klinkenstecker, 1,8 m
- (G) 2 St. Wandhalterung inkl. 2 St. Befestigungsschrauben
- (H) 1 St. Bedienungsanleitung
- (I) 4 St. Selbstklebende GummifüÙe

AUSPACKEN DES SETS

Bitte die Lautsprecher und das Zubehör vorsichtig auspacken und den Inhalt des Originalkartons anhand der Liste oben überprüfen. Im Falle eines Transportschadens wenden Sie sich bitte an Ihren Lieferanten. Bewahren Sie das Verpackungsmaterial gut auf. Die Originalverpackung ermöglicht bei einem späteren Umzug oder im Servicefall einen problemlosen Transport.

AUFSTELLEN DER SYSTEMKOMPONENTEN

Soundbar: Die Soundbar sollte direkt unter dem Fernseher mittig platziert werden. Steht der Fernseher auf einem Regal oder Sideboard, kann die Soundbar direkt vor dem Gerät aufgestellt werden. Hierzu kleben sie bitte die mitgelieferten GummifüÙe (4 Stück) auf die Unterseite der Soundbar. Ist das Fernsehgerät an der Wand montiert, sollte auch die Soundbar mithilfe der mitgelieferten Wandhalterungen direkt unterhalb des Bildschirms angebracht werden.

Subwoofer: Der Subwoofer sollte auf dem Boden in der Nähe der Soundbar aufgestellt werden, üblicherweise rechts oder links vom Fernsehgerät. Der Abstand zum Bildschirm sollte bei Röhrenfernsehern 100 cm und bei Flachbildschirmen 50 cm nicht unterschreiten.

Wandmontage der Soundbar (optional) / Schraubenlänge/-durchmesser (Bild 1)

Achten Sie darauf, je nach Art der Wand, an der die Soundbar angebracht werden soll, Schrauben mit geeigneter Länge und entsprechendem Durchmesser zu verwenden. Beachten Sie hierzu die Hinweise in Bild 1.

1. Montieren Sie die dem Produkt beigegepackten Wandhalterungen an die Soundbar, wie in Bild 1a gezeigt.
2. Markieren Sie die Position der Bohrlöcher (Abstand 900 mm) und bohren Sie zwei Löcher entsprechend der Dübelgröße in die Wand.
3. Befestigen Sie die Dübel in den Bohrlöchern und montieren Sie die Schrauben, wie in Bild 1b gezeigt.
4. Hängen Sie die Soundbar an den Befestigungsschrauben auf (Bild 1c).

ACHTUNG

- Bei unsachgemäßer Wandmontage sind Unfälle, Verletzungen oder Schäden möglich. Wenden Sie sich bei Fragen an den Kundenservice in Ihrem Land.
- Vergewissern Sie sich vor der Wandmontage, dass die Tragfähigkeit der Wand für das Gewicht der Soundbar ausreichend ist.
- Magnat haftet nicht bei Unfällen, Verletzungen oder Schäden infolge einer unsachgemäßen Wandmontage.
- Montieren Sie die Soundbar nur an einer stabilen senkrechten Wand.
- Wenn die Soundbar an Decken oder Schrägen angebracht wird, kann das Gerät herunterfallen und zu schweren Verletzungen führen.
- Verwenden Sie keine kürzeren Schrauben als angegeben. Anderenfalls besteht die Gefahr, dass die Soundbar herunterfällt.
- Während der Wandmontage darf der Netzstecker nicht eingesteckt und die Soundbar nicht eingeschaltet sein. Anderenfalls besteht die Gefahr eines Stromschlags.

SYSTEMINSTALLATION

Anschluss eines Fernsehgerätes (Abb. 2):

Die SBW 280 ist zum direkten Anschluss an ein TV-Gerät konzipiert.

Hierzu stehen drei Möglichkeiten zur Auswahl:

a) Anschließen des Fernsehgerätes an den HDMI®-Anschluss HDMI / ARC (Abb. 5, Pos. 14):

Schließen Sie Ihr Fernsehgerät an diesen Anschluss an, wenn er über einen HDMI®-Anschluss mit ARC-Funktion verfügt (Audio Return Channel, HDMI®-2.0-Standard).

Wenn der HDMI®-Anschluss Ihres Fernsehgerätes zusätzlich die CEC-Funktion beherrscht (Consumer Electronics Control), können grundlegende Funktionen der Soundbar wie Ein- und Ausschalten, Lautstärke und Stummschalten über die Fernbedienung Ihres Fernsehgerätes gesteuert werden. Welche CEC-Funktionen zur Verfügung stehen ist von Fernseher zu Fernseher unterschiedlich und im Einzelfall zu prüfen. Lesen Sie hierzu bitte die Bedienungsanleitung Ihres Fernsehgerätes. Die meisten Hersteller nutzen einen eigenen Namen für die CEC-Funktion, er endet meist auf den Begriff „Link“. Achtung: die CEC-Funktion steht aus technischen Gründen nur beim Anschluss über HDMI® zur Verfügung.

Eventuell müssen diese Funktionen im Menü des Fernsehgerätes aktiviert werden. Durch den eingebauten Dolby Audio-Dekoder können auch Dolby Audio-Dolby Digital codierte Signale wiedergegeben werden.

Das notwendige HDMI®-Anschlusskabel ist nicht im Lieferumfang enthalten.

b) Anschließen des Fernsehgerätes an den optischen Digitaleingang DIGITAL IN (Abb. 5, Pos. 16):

Verwenden Sie das mitgelieferte optische Kabel und verbinden Sie den digitalen Audioausgang Ihres Fernsehgerätes mit dem Audioeingang DIGITAL IN (Abb. 5, Pos. 16) der Soundbar. Durch die eingebauten Dolby Audio-Dekoder können auch Dolby Audio-Dolby Digital codierte Signale wiedergegeben werden.

c) Anschließen des Fernsehgerätes an den Audioeingang AUX IN (Abb. 5, Pos. 17):

Verwenden Sie das mitgelieferte Audiokabel und verbinden Sie den Audioausgang Ihres Fernsehgerätes mit dem Audioeingang AUX IN (Abb. 5, Pos. 17). Sollte Ihr Fernsehgerät über einen Audioausgang mit Festpegel verfügen, ist dieser dem Audioausgang mit variablem Pegel vorzuziehen.

Anschluss weiterer Geräte an die SBW 280 (Abb. 2):

Verbinden des Geräts mit einer Bluetooth-Audioquelle:

Schalten Sie die Soundbar mittels Fernbedienung auf den Bluetooth-Modus. Wenn vorher bereits eine Kopplung mit einem Bluetooth-Quellgerät bestand, wird selbsttätig versucht, die Verbindung mit diesem Gerät wiederherzustellen. Dabei kann es vorkommen, dass Sie die Wiederaufnahme der Verbindung am Quellgerät manuell bestätigen müssen. Von einem zuvor gekoppelten Quellgerät aus kann die Verbindung jederzeit wieder aufgenommen werden, da Bluetooth unabhängig vom am SBW 280 gewählten Eingang stets im Hintergrund aktiv ist und erst beim Wechsel in Standby komplett ausgeschaltet wird.

Wenn keine vorherige Kopplung besteht oder die Verbindung nicht wiederhergestellt werden kann, aktiviert die Soundbar automatisch den Kopplungs-Modus, auch Pairing-Modus genannt. Um die Soundbar manuell in den Pairing-Modus zu schalten, drücken und halten Sie die Taste BT PAIR (Abb. 7, Pos. 29) auf der Fernbedienung. Solange der Pairing-Modus aktiv ist, blinkt die Displayanzeige BT.

Schalten Sie nun den Bluetooth-Modus Ihres Quellgerätes ein. Die Soundbar wird in der Liste mit Bluetooth-Geräten als „SBW 280“ angezeigt. Falls es nicht in der Liste angezeigt wird, aktivieren Sie am Quellgerät manuell die Suche nach Bluetooth-Geräten und stellen Sie sicher, dass sich die Soundbar im Pairing-Modus befindet.

Je nach Quellgerät kann es vorkommen, dass während des Kopplungsvorgangs gefragt wird, ob das Passwort angenommen werden soll. Das können Sie einfach mit „Annehmen“ bestätigen. Wenn weiterhin nach einem Passwort gefragt wird, benutzen Sie die Standard-Passwörter „0000“ oder „1234“. Falls nach erfolgter Kopplung gefragt wird, ob Sie eine Verbindung herstellen möchten, beantworten Sie dies ebenso mit „Ja“. Nach erfolgreicher Kopplung und Verbindung wird im Display der Eingang BT dauerhaft angezeigt.

Die Soundbar unterstützt den besonders hochwertigen Audio-Übertragungsstandard „aptX®“. Wenn Ihr Quellgerät diese Technik ebenfalls unterstützt, wird beim Herstellen einer Bluetooth-Verbindung automatisch „aptX®“ als Übertragungsmodus gewählt.

Anschließen einer analogen oder digitalen Audioquelle an die Soundbar:

An den analogen Eingang AUX IN (Abb. 5, Pos. 17) und an den digitalen Eingang DIGITAL IN (Abb. 5, Pos. 16) der SBW 280 können auch weitere Audioquellen angeschlossen werden, wie z. B. CD-Player, MP3-Player, Sat-Receiver. Verfahren Sie hierzu wie im obigen Abschnitt a) beschrieben.

Anschließen eines USB Speichermediums an die Soundbar

Zur Wiedergabe von MP3 und WMA Dateien kann an den USB Eingang (Abb. 5, Pos. 13) ein USB Speichermedium (FAT 16, 8GB formatiert) angeschlossen werden.

Die Wiedergabe wird über die Fernbedienungstasten 30, 31 und 32 (Abb. 7) gesteuert.

Bitte beachten Sie:

- Das Gerät ist möglicherweise nicht mit allen USB Speichermedien kompatibel.
- Möglicherweise können einzelne MP3 bzw. WMA Dateien nicht wiedergegeben werden.
- Bitte den USB-Speicher nicht entfernen, während das Gerät darauf zugreift.
- Kopiergeschützte Dateien (DRM) werden nicht unterstützt.
- Energieversorgung über die USB Buchse: 5V=/1A

Anschließen der Stromversorgung der Soundbar:

Zum Lieferumfang gehört das am weitesten verbreitete Netzkabel. Das in Ihrem Land verwendete Netzkabel könnte jedoch anders sein. Falls das Netzkabel nicht zu Ihren Steckdosen passen sollte oder Sie sich nicht sicher sind, wenden Sie sich bitte an Ihren Magnat-Fachhändler.

1. Stecken Sie das 2polige Netzkabel in die Buchse am Verstärker der Soundbar.
2. Stecken Sie das Netzkabel in die Steckdose. Achten Sie darauf, dass Sie den zur Steckdose passenden Netzstecker verwenden (siehe Hinweis oben).

Anschließen der Stromversorgung des Subwoofers:

Zum Lieferumfang gehört das am weitesten verbreitete Netzkabel. Das in Ihrem Land verwendete Netzkabel könnte jedoch anders sein. Falls das Netzkabel nicht zu Ihren Steckdosen passen sollte oder Sie sich nicht sicher sind, wenden Sie sich bitte an Ihren Magnat-Fachhändler.

1. Stecken Sie das 2polige Netzkabel in die Netzbuchse am Verstärker des Subwoofers.
2. Stecken Sie das Netzkabel in die Steckdose. Achten Sie darauf, dass Sie den zur Steckdose passenden Netzstecker verwenden.

ERSTE INBETRIEBNAHME, DRAHTLOSE KOPPLUNG DER SOUNDBAR MIT DEM SUBWOOFER

Schalten Sie die Soundbar mit der Fernbedienung (Abb. 7, Pos. 21) oder am oberen Bedienfeld (Abb. 4, Pos. 3) ein.

Es wird nun die automatische Kopplung zwischen Soundbar und Subwoofer durchgeführt. Die blaue LED am Subwoofer (Abb. 6a, Pos. 18) blinkt während dieses Vorgangs schnell. Nach erfolgter Kopplung leuchtet die LED dauerhaft. Dies kann bis zu 30 Sek. in Anspruch nehmen.

Schlägt die automatische Kopplung fehl (die LED blinkt langsam), drücken Sie bitte nacheinander die Taste PAIR am Subwoofer (Abb. 6b, Pos. 19) und an der Soundbar (Abb. 5, Pos. 15), um die Kopplung erneut zu starten.

Wenn der Subwoofer erfolgreich gekoppelt ist, verbindet er sich bei jedem weiteren Einschalten der Soundbar innerhalb weniger Sekunden.

Bitte beachten: Wenn die Soundbar in den Standby-Modus geschaltet wird, schaltet sich auch der Subwoofer automatisch nach ca. einer Minute in den Standby-Modus. Die blaue LED am Subwoofer blinkt zunächst und erlischt dann.

BEDIENUNG

Bedienelemente der Soundbar (Frontseite) (Abb. 3):

- (1) **Sensor für Fernbedienung:** Um die Fernbedienung zu benutzen, zielen Sie bitte auf diese Stelle
- (2) **Remote LED:** Diese LED blinkt, wenn die Soundbar über die Fernbedienung ein Steuerungssignal erhält.

Top-Bedienfeld mit LED-Display (Abb. 4):

- (3) **STBY/ON:** Schaltet das Gerät ein, wenn es sich im Standby-Modus befindet. Umgekehrt kann das Gerät vom Betriebsmodus auf Standby geschaltet werden.
- (4) **VOLUME +/-:** Erhöht (+) oder verringert (-) die Lautstärke.
- (5) **BLUETOOTH:** Schaltet das Gerät bei Bluetooth-Betrieb in den Pairing-Modus, um eine Kopplung zu einem Bluetooth-Quellgerät herzustellen. Die LED-Zustandsanzeige (Abb. 4, Pos. 11) blinkt schnell blau.
- (6) **SOURCE:** Wählt den Eingang.
- (7) **POWER (Standby Anzeige):** Wenn sich die Soundbar im Standby-Modus befindet, leuchtet die Standby-Anzeige rot.
- (8) **DOLBY AUDIO:** Das Symbol leuchtet, wenn ein Dolby Audio-Dolby Digital codiertes Signal erkannt wird (nur Digital- und HDMI-Eingang)
- (9) **SURROUND-MODUS:** Das Symbol leuchtet, wenn der Surround-Modus aktiv ist.
- (10) **NIGHT-MODUS:** Das Symbol leuchtet, wenn der Night-Modus aktiv ist.
- (11) **BLUETOOTH:** Das Symbol blinkt, wenn der Bluetooth-Eingang gewählt ist, aber keine Kopplung mit einem Gerät besteht. Das Symbol leuchtet dauerhaft bei erfolgreicher Bluetooth Kopplung.
- (12) **SOURCE:** Durch unterschiedliche Farben wird der jeweils gewählte Eingang angezeigt:
 - Violett: HDMI-Eingang
 - Grün: Analoger Eingang
 - Blau: Bluetooth Eingang
 - Gelb: Digitaler Eingang
 - Hellblau: USB-Eingang

Bedienelemente des Subwoofer (Frontseite) (Abb. 6a):

- (18) **LED-ZUSTANDSANZEIGE:** Die LED leuchtet blau, wenn sich der Subwoofer im Betriebsmodus befindet. Siehe auch Abschnitt „Erste Inbetriebnahme“.

Bedienelemente des Subwoofer (Rückseite) (Abb. 6b):

- (19) **PAIR:** Startet den manuellen Kopplungsmodus des Subwoofers. Siehe auch Abschnitt „Erste Inbetriebnahme“.
- (20) **UPDATE PORT:** Anschluß nur für Service Zwecke.

Bedienung mit der System-Fernbedienung (Abb. 7):

- (21) **ON/STBY:** Schaltet das Gerät ein, wenn es sich im Standby-Modus befindet. Leuchtet die LED (Abb. 4, Pos. 7) nicht, müssen Sie das Netzkabel auf der Rückseite einstecken. Umgekehrt kann das Gerät vom Power-Betrieb auf Standby geschaltet werden.
- (22) **SOURCE:** Wählt den Audio Eingang:
 - HDMI/ARC (HDMI/ARC Eingang)
 - AUX (analoger Audioeingang)
 - BT (Bluetooth Eingang)
 - OPT (Optischer Digitaleingang)
 - USB (USB Eingang)

- (23) MUTE:** Schaltet den Ton stumm und wieder ein. Die Anzeige des Top Panels blinkt während Mute aktiviert ist.
- (24) VOLUME:** Erhöht (+) oder verringert (-) die Lautstärke.
- (25) SUB:** Erhöht (+) oder verringert (-) die Lautstärke des Subwoofers.
- (26) NIGHT:** Schaltet einen Wiedergabemodus mit reduzierter Dynamik und angepasstem Frequenzgang für lautstärkeempfindliche Situationen (z.B. später Abend o.ä.) ein bzw. aus.
- (27) SURR:** Schaltet die 3D-Surroundsound-Funktion ein bzw. aus.
- (28) SOUND MODI:**
- MUSIC:** Optimiert den Frequenzgang des Gerätes für die Musikwiedergabe.
 - MOVIE:** Optimiert den Frequenzgang des Gerätes für die Filmtone wiedergabe.
 - VOCAL:** Hebt den Stimmenbereich für besonders gute Sprachverständlichkeit hervor.
- (29) BT PAIR:** Schaltet das Gerät bei Bluetooth-Betrieb in den Pairing-Modus, um Kopplung zu einem Bluetooth-Quellgerät herzustellen.
- (30) TITELSPRUNG ZURÜCK:**
Einmaliges Drücken startet den aktuell abgespielten Titel eines Bluetooth/USB-Quellgerätes von vorne. Durch mehrmaliges Drücken springt das Quellgerät zu vorherigen Titeln.
- (31) PLAY/PAUSE**
Pausiert den aktuell abgespielten Titel eines Bluetooth/USB-Quellgerätes bzw. setzt die Wiedergabe fort.
- (32) TITELSPRUNG VOR**
Einmaliges Drücken startet den aktuell abgespielten Titel eines Bluetooth/USB-Quellgerätes von vorne. Durch mehrmaliges Drücken springt das Quellgerät zu folgenden Titeln.

AUTO-STANDBY-FUNKTION

Das Gerät verfügt über eine Auto-Standby-Funktion, die das Gerät automatisch in den Standby-Modus schaltet, wenn für ca. 15 Minuten kein Audiosignal an den Eingängen anliegt. Diese Funktion setzt eine EU-Verordnung zur Energieeinsparung um (1275/2008 EG) und verringert den Stromverbrauch, falls das Gerät versehentlich nach der Nutzung nicht ausgeschaltet wird.

PFLEGE

Reinigen Sie das Gehäuse am besten mit einem milden Haushaltsreiniger. Verwenden Sie auf keinen Fall Möbelpolitur o. ä. !

TECHNISCHE DATEN

Konfiguration:	2.1, vollaktiv
Ausgangsleistung RMS/Max.:	2 x 30/60 Watt (L, R Kanal), 1 x 70/140 Watt (Subwoofer)
Frequenzbereich:	26 – 28.000 Hz
Trennfrequenzen:	160 / 3.250 Hz
Bluetooth Version:	Bluetooth® 5.0 aptX®
Betriebsfrequenz:	2402 – 2480 MHz
Maximale ausgestrahlte Leistung gemäß EN 62479:	-1.60 dBm
USB 2.0:	5V/DC 1A, FAT 16 max. 8 GB, MP3 und WMA Dateien
Netzspannung:	110 – 240 V
Maße (BxHxT):	
• Soundbar:	1050 x 75 x 90 mm
• Subwoofer:	220 x 364 x 370 mm
Gewicht:	
• Soundbar:	3,8 kg
• Subwoofer:	7,6 kg

TECHNISCHE ÄNDERUNGEN VORBEHALTEN

Dear MAGNAT Customer,

Congratulations on your fine new loudspeakers and thank you very much for choosing MAGNAT! You have made an excellent choice. The high-quality speakers produced by MAGNAT are renowned all over the world.

Please study the instructions and information below carefully before using your new loudspeakers.

IMPORTANT SAFETY PRECAUTIONS

Please read through the instruction manual carefully before starting to use the device. This manual contains important information concerning operation and safety aspects. It is imperative you observe all of the information. Keep the manual in a safe location.

WARNING NOTICES: All of the warning symbols on the speakers, accessories and in the instruction manual itself must be adhered to.

EXPOSURE TO HEAT: Only operate the speakers and accessories in a temperature range from 10°C to 45°C.

The speakers should not be positioned near heat sources (heaters, ovens, radiant heaters, naked flames, etc.). When setting up close to an amplifier a minimum distance of 10 cm must be maintained.

No naked flame sources, such as lighted candles, should be placed on the apparatus.

The metal plate and cooling fins of the amplifier at the rear of the device serve to cool the built-in amplifier; for this reason, they must not be covered (e.g. by a curtain).

EFFECT OF MOISTURE: The speakers should not be exposed to dripping or splash water. Neither should they be used to support vases or other containers filled with liquid. Do not expose the speakers to water or high levels of humidity. There is a danger of electric shock. In the event of contact with moisture or liquids remove the mains adapter immediately.

FOREIGN MATERIAL: Ensure that no foreign material enters through the speaker openings and into the interior. This could trigger short circuits and even result in electric shock and fire.

CLEANING: Please use a soft, dry cloth with no cleaning agents, sprays or chemical solvents, as these could damage the surfaces.

ELECTRICAL CONNECTION: Please note the voltage levels on the information signs. The mains adapter for the speaker should only be operated with the voltage and frequency values specified on the signs.

LIGHTNING PROTECTION/PREVENTIVE MEASURES: If the device is not going to be used for a prolonged period (e.g. when on holiday), it should be disconnected from the mains by removing the plug. The device should also be disconnected from the mains in the event of a thunderstorm. Doing this will prevent damage caused by lightning and overvoltage.

MAINS CABLE: The mains cable must always be suitable for operation and it should only ever be laid out in a manner that prevents it from being trodden on. It should not be pinched by objects either, as this can damage the cable. When using plugs and power strips it must be ensured that the cable is not kinked at the point where it emerges from the socket. Do not connect or remove the mains cable with damp hands.

The mains plug is used as the disconnect device, the disconnect devices shall remain readily operable.

OVERLOAD: Sockets, power strips and extension cables should not be overloaded. If an overload occurs, there is a risk of electric shock and fire.

SETTING UP: Please read the installation instructions.

The speakers should only be positioned or mounted on a solid surface and not on moving base frames, otherwise there is a risk of injury.

DAMAGE THAT MUST BE RECTIFIED BY A SPECIALIST:

If any of the following damage occurs, disconnect the device from the mains immediately and contact a specialist to conduct the repair work:

- Damage to the mains cable or the mains plug. A damaged cable should not be repaired, but must be replaced.
- If moisture or water has entered the device or foreign objects have fallen into the device.
- If the speaker has fallen and the housing is damaged.
- If the device does not work properly, even though all of the information in the instruction manual has been observed.

Only those subsequent alterations approved by the manufacturer may be conducted.

Only original spare parts should be used for repair.

After conducting any repairs the safety of device should be checked to ensure it is functioning correctly and safely.

Repairs must always be conducted by qualified specialists, as you might otherwise be exposed to dangerous high voltage levels or other hazard



The triangle with a lightning symbol warns the user that high voltage is used within the device which can result in electric shock.



The triangle with an exclamation mark informs the user that important operating and maintenance instructions (repair) are contained in the accompanying instruction manual, which must be observed.



Do not open! Risk of electric shock!

CAUTION: In order to avoid electric shock do not open the speaker housing/mains adapters or remove the covers. The user is not to conduct any repairs him/herself. Repairs should only be conducted by qualified technicians! Do not use any sockets or extension cables that do not fully accommodate the plug of the device.



This is Class II apparatus with double insulation, and no protective earth provided.

INSTRUCTIONS FOR DISPOSAL

In accordance with European Directive 2012/19/EU all electrical and electronic appliances must be disposed of separately via local collection points. Please observe the local regulations and do not dispose of your old appliances with normal household waste.

Battery disposal

Old batteries are hazardous waste and must be disposed of in accordance with current regulations.

DECLARATION OF CONFORMITY

Hereby, Magnat Audio-Produkte GmbH declares that the device Magnat SBW 280 is in compliance with the essential requirements and other relevant provisions of directive 2014/53/EU. The Declaration of Conformity can be found at www.mac-audio.de in the download area of the device.

USE AS DIRECTED

This device is designed for indoor use only.

CONTENTS

- (A) 1 pc. Soundbar
- (B) 1 pc. Subwoofer
- (C) 1 pc. Mains cable for the soundbar
- (D) 1 pc. Mains cable for the subwoofer
- (E) 1 pc. Remote control including battery (button cell CR2025)
- (F) 1 pc. Stereo audio cable, 3.5 mm stereo jacks on both sides, 1.8m
- (G) 2 pc. wall bracket with fixing screws (2pc.)
- (H) 1 pc. Instruction manual
- (I) 4 pc. Self-adhesive rubber feet

UNPACKING THE SET

Please unpack the speakers and accessories carefully and check the contents of the box using the list above. In the event of any transport damage, please contact your supplier. Keep the packing material in a safe location. The original packaging enables trouble-free transportation for any subsequent relocation or servicing requirements.

SETTING UP THE SYSTEM COMPONENTS

Soundbar: The soundbar should be positioned directly underneath the centre of the TV. If the TV is located on a shelf or sideboard, the soundbar can be positioned directly in front of the device. The supplied rubber feet (4 pc.) should be attached to the bottom of the box. If the TV is mounted on the wall, the soundbar should also be mounted on the wall directly below the screen. When doing this, use the wall mounting fixture at the rear of the device.

Subwoofer: The subwoofer should be positioned on the floor near the Soundbar, usually to the left or right-hand side of the TV. The distance to the screen should not be less than 100 cm for CRT TVs and 50 cm for flat screen TVs.

Soundbar wall mounting (optional) / Screw length/diameter (Fig. 1): Be sure to use screws of the appropriate length and diameter depending on the type of wall you plan to secure the soundbar to. Please note the information in Fig. 1.

1. Attach the wall brackets included with the product to the soundbar as shown in Fig. 1a.
2. Mark the position of the drill holes (gap 900mm) and drill two holes corresponding to the dowel size in the wall.
3. Put the dowels in the drill holes and insert the screws as shown in Fig. 1b.
4. Hang the soundbar onto the fastening screws (Fig. 1c).

Note:

- Improper wall mounting can result in accidents, injuries or damage. If you have any questions, please contact the customer service center in your country.
- Before wall mounting, make sure the wall can support the weight of the soundbar.
- Magnat is not liable for accidents, injuries or damage resulting from improper wall mounting.
- Only mount the soundbar on a stable vertical wall.
- If the soundbar is installed on a ceiling or slope, the device may fall down and cause serious injury.
- Do not use screws that are shorter than those specified. Otherwise, there is a risk of the soundbar falling down.
- During wall mounting, the mains plug must not be plugged in and the soundbar must not be switched on. Otherwise, there is a danger of electric shock.

SYSTEM INSTALLATION

Connecting a television (Fig. 2):

The SBW 280 is designed to be connected directly to a TV. It can be connected in three different ways:

a) Connecting the TV to the HDMI® port HDMI/ARC (Fig. 5, Pos. 14):

Connect your TV to this port if it has an HDMI® socket with ARC functionality (Audio Return Channel, HDMI® 2.0 standard).

If the HDMI® port on your TV also supports CEC functionality (Consumer Electronics Control), then basic functions of the soundbar such as switching on/off, volume and mute can be controlled via your TV's remote control. The CEC functions that are available vary from TV to TV and should be checked in each individual case. Please refer to the operating instructions supplied with your TV for further information. Most manufacturers have their own name for the CEC function, however, most end in the term „Link“. Note: for reasons of a technical nature the CEC function is only available via HDMI® ports.

These functions may need to be activated in the TV's settings. Dolby Audio-Dolby Digital encoded signals can also be reproduced via the built-in Dolby Audio.

The necessary HDMI® connecting cable is not included in delivery.

b) Connecting the TV to the optical digital input DIGITAL IN (Fig. 5, Pos. 16):

Use the supplied optical cable (F) and connect the digital audio output of your TV to the audio input DIGITAL IN (Abb. 5, Pos. 16) of the soundbar. Dolby Audio-Dolby Digital encoded signals can also be reproduced via the built-in Dolby Audio decoders. The necessary connecting cable is not included in delivery.

c) Connecting the TV to audio input AUX IN (Fig. 5, Pos. 17):

Use the supplied audio cable and connect the audio output on your TV to audio input AUX IN (Abb. 5, Pos. 17). If your TV has an audio output with fixed level, this is preferable to the audio output with variable level.

Connecting additional devices to the SBW 280 (Fig. 2)

Connecting the device to a Bluetooth audio source:

Use the remote control to switch the soundbar to the Bluetooth mode. If you have previously connected a Bluetooth device, the soundbar will automatically attempt to re-establish a connection with this device. If this is the case, you may be required to manually reconfirm the connection on the source device. The connection can be resumed from a previously paired source device at any time, as the Bluetooth function continues to operate in the background regardless of the input selected on the soundbar, and it is only switched off completely when the standby mode is selected.

If a connection has not already been made or the connection cannot be re-established, the soundbar will automatically activate the „pairing mode“. To switch the soundbar to the pairing mode manually, press the BT PAIR button (Fig. 7, Pos. 29) on the remote control. The Display will flash, when the pairing mode is active.

Now activate the Bluetooth mode on your source device. The soundbar will appear in the list of Bluetooth devices as „SBW 280“. If it is not displayed in the list, set your source device to search for Bluetooth devices manually and make sure that the soundbar has been switched to the pairing mode.

Depending on the source device, you may be asked whether the password is to be accepted during the pairing procedure. You can confirm this by simply pressing „Accept“. If you are still asked for a password, use the default passwords „0000“ or „1234“. If you are asked if you want to establish a connection after pairing, please select „Yes“. When the device has been paired and connected successfully, BT is displayed continuously.

The soundbar supports the „aptX®“ high quality audio transmission standard. If your source device also supports this standard, „aptX®“ will be selected automatically as the transfer mode when establishing a Bluetooth connection.

Connecting an analogue or digital audio source to the soundbar:

Additional audio sources such as CD players, MP3 players and satellite receivers can also be connected to the analog input AUX IN (Fig. 5, Pos. 17) and to the digital input DIGITAL IN (Fig. 5, Pos. 16) on the soundbar. When doing this proceed as described in the previous section.

Connecting a USB memory device to the soundbar

To playback MP3 or WMA audio data from a USB memory device (FAT 16, 8 GB formatation), the device can be connected to the USB port (Fig. 5, Pos. 13).

The playback is controlled over the buttons 30, 31 and 32 on the remote control.

Please note:

- The device might not be compatible with all USB device
- Some MP3 or WMA data might not be suitable for playback
- Do not remove the USB device while the Soundbar is accessing it
- Copyrighted data (DRM) is not supported
- Power rating at the USB port: 5V=/1A

Connecting the power supply to the soundbar:

Included in delivery is the most commonly used mains cable. The mains cable used in your country, however, may be different. If the mains cable is not compatible with your power sockets or if you are in any doubt, please contact your Magnat dealer.

1. Insert the 2-pin mains cable into the socket on the amplifier of the soundbar.
2. Insert the mains cable into the socket. Make sure that you are using the mains plug that is compatible with the socket (refer to the information above).

Connecting the power supply to the subwoofer:

Included in delivery is the most commonly used mains cable. The mains cable used in your country, however, may be different. If the mains cable is not compatible with your power sockets or if you are in any doubt, please contact your Magnat dealer.

1. Plug the 2-pole mains cable into the mains socket on the subwoofer amplifier.
2. Insert the mains cable into the socket. Make sure that you are using the mains plug that is compatible with the socket.

INITIAL START-UP, WIRELESS PAIRING OF THE SOUNDBAR WITH THE SUBWOOFER

Switch on the soundbar using the remote control (Fig. 7, Pos. 21) or on the control panel at the top ((Fig. 4, Pos. 3).

The soundbar and subwoofer will now be paired automatically. The blue LED on the subwoofer (Fig. 6a, Pos. 18) will flash rapidly during this process. When pairing is successful, the LED will illuminate permanently. This can take up to 30 seconds.

If the automatic pairing process fails (the LED flashes slowly), please press the PAIR button on the subwoofer (Fig. 6b, Pos. 19) and then on the soundbar (Fig. 5, Pos. 15) to repeat the pairing process.

When the subwoofer has been successfully paired, it will connect within a few seconds every time the soundbar is switched on.

Please note: If the soundbar is switched to standby mode, the subwoofer will also switch to standby mode automatically after approximately one minute. The blue LED on the subwoofer will flash initially and then go out.

OPERATION

Soundbar controls (front) (Fig. 3)

- (1) **Sensor for remote control:** Please aim at this sensor when using the remote control.
- (2) **Remote LED:** This LED flashes when the Soundbar receives a signal via the remote control.

Top controls with LED display (Fig. 4)

- (3) **ON/STBY:** Switches the device on when it is in the standby mode. Conversely the device can be switched from power operation to the standby mode.
- (4) **VOLUME +/-:** Increases (+) or decreases (-) the volume.
- (5) **BLUETOOTH:** Switches the device to the pairing mode when in Bluetooth operation to establish a connection to a Bluetooth source device. The blue LED status indicator (Fig. 4, pos. 11) flashes quickly.
- (6) **SOURCE:** Selects the input.
- (7) **POWER (Standby Indicator):** When the Soundbar is on standby, the standby indicator is red.
- (8) **DOLBY AUDIO:** The symbol lights up when a Dolby Audio-Dolby Digital encoded signal is detected (digital and HDMI input only).
- (9) **SURROUND-MODUS:** The symbol lights up when the surround mode is active.
- (10) **NIGHT-MODUS:** The symbol lights up when the night mode is active.
- (11) **BLUETOOTH:** The symbol flashes when the Bluetooth input is selected but there is no pairing with a device. The symbol lights up continuously when Bluetooth pairing is successful.
- (12) **SOURCE:** The selected input is indicated by different colours:
 - Purple: HDMI input
 - Green: Analogue input
 - Blue: Bluetooth input
 - Yellow: Digital input
 - Light Blue: USB input

Subwoofer controls (front) (Fig. 6a)

- (18) **LED-STATUS INDICATION:** The LED lights up blue when the subwoofer is in operating mode. See the „Initial start-up“ .

Subwoofer controls (back) (Fig. 6b):

- (19) **PAIR:** Starts the manual pairing mode on the subwoofer. See the „Initial start-up“ section.
- (20) **UPDATE PORT:** Connection for service only.

Operation with the system remote control (Fig. 7):

- (21) **ON/STBY:** Switches the unit on when it is in standby mode. If the LED (Fig. 4, Pos. 7) does not light up, you must plug in the power cable on the back. Conversely, the unit can be switched from power mode to standby.
- (22) **SOURCE:** Selects the audio input:
 - HDMI/ARC (HDMI/ARC input)
 - AUX (analog input)
 - BT (Bluetooth input)
 - OPT (optical input)
 - USB (USB input)
- (23) **MUTE:** Switches the sound on and off. The Top Panel indicator flashes while Mute is activated.
- (24) **VOLUME:** Increases (+) or decreases (-) the volume.
- (25) **SUB:** Increases (+) or decreases (-) the volume of the subwoofer.
- (26) **NIGHT:** Activates or deactivates a playback mode with reduced dynamics and a frequency response that is adapted for sound-sensitive situations (e.g. late at night).
- (27) **SURR:** Switches the 3D surround sound function on or off.
- (28) **SOUND MODE:**
 - MUSIC:** Optimises the frequency response of the unit for music playback.
 - MOVIE:** Optimises the frequency response of the unit for film sound reproduction.
 - VOCAL:** Emphasises the vocal range for particularly good speech intelligibility.

(29) BT PAIR: Switches the device to the pairing mode when in Bluetooth operation to establish a connection to a Bluetooth source device.

(30) SKIP TRACK BACKWARDS:

Pressing this once starts the track currently being played on a Bluetooth/USB source device from the beginning. Repeatedly pressing the button allows you to skip to previous tracks.

(31) PLAY/PAUSE:

Pauses the current track on a Bluetooth/USB device or resumes playback.

(32) SKIP TRACK FORWARDS:

Pressing this once starts the track currently being played on a Bluetooth/USB source device from the beginning. Repeatedly pressing the button allows you to skip to subsequent tracks.

AUTO STANDBY FUNCTION

The unit has an Auto Standby function that automatically switches the device to stand-by mode if no audio signal is detected on the inputs or if there is no Bluetooth pairing over a period of approx. 15 minutes. This function implements an EU energy-saving regulation (1275/2008 EC), reducing power consumption if the device is accidentally left turned on after use.

MAINTENANCE

The surface is best cleaned with a mild household cleaner. On no account use furniture polish or similar products.

SPECIFICATIONS

Configuration:	2.1 full active
Output power RMS/Max.:	2 x 30 /60 watts (L+R-channel) 1 x 70 /140 watts (subwoofer)
Frequency range:	26 – 28.000 Hz
Crossover frequency:	160 / 3.250 Hz
Bluetooth Version:	Bluetooth® 5.0 aptX®
Operating Frequency:	2402 – 2480 MHz
Maximum emitted power (EN 62479):	-1.60 dBm
USB 2.0:	5V/DC 1A, FAT 16 maximum 8 GB, MP3 and WMA files
Mains voltage::	110 – 240 V
Dimensions (BxHxT):	
• Soundbar:	1050 x 75 x 90 mm
• Subwoofer:	220 x 364 x 370 mm
Weight:	
• Soundbar:	3.8 kg
• Subwoofer:	7.6 kg

SUBJECT TO TECHNICAL CHANGE

Très cher client,

Félicitations: vous venez d'acquérir de nouvelles enceintes d'excellente qualité et nous vous remercions d'avoir choisi MAGNAT! Votre choix est excellent: les enceintes produites par MAGNAT ont en effet d'une réputation mondiale.

CONSIGNES DE SÉCURITÉ IMPORTANTES

Veillez lire attentivement la notice d'utilisation avant la mise en marche de l'appareil. La notice d'utilisation comporte des consignes de fonctionnement et de sécurité importantes. Respectez impérativement toutes les consignes. Conservez soigneusement la notice d'utilisation.

AVERTISSEMENTS: Tous les symboles d'avertissement indiqués sur les haut-parleurs, les accessoires et dans la notice d'utilisation doivent être impérativement respectés.

EFFET DE LA CHALEUR: Utilisez uniquement les haut-parleurs à une température comprise entre 10°C et 45°C.

Évitez d'installer les haut-parleurs à proximité de sources de chaleur (éléments de chauffage, fours, radiateurs rayonnants, flammes nues). Si vous disposez les haut-parleurs à proximité d'amplificateurs, garantisiez un écartement minimum de 10 cm.

La plaque de métal et/ou les ailettes de refroidissement de l'amplificateur situées au dos de l'appareil servent au refroidissement de l'amplificateur intégré et ne peuvent pas être recouvertes (par ex. rideaux).

INFLUENCE DE L'HUMIDITÉ: Les haut-parleurs ne doivent pas être exposés aux gouttes d'eau et projections d'eau. De même, ils ne doivent pas être utilisés pour poser des vases ou des récipients contenant un liquide. N'exposez les haut-parleurs ni à l'eau ni à une humidité importante de l'air. Cela risquerait d'entraîner une décharge électrique. En cas de contact avec des objets humides ou des liquides, débranchez immédiatement le cordon d'alimentation.

CORPS ÉTRANGERS: Veillez à ce qu'aucun corps étranger ne pénètre à l'intérieur du haut-parleur à travers les ouvertures. Leur présence risquerait de provoquer des courts-circuits mais également une décharge électrique ou un incendie.

NETTOYAGE: Utilisez un chiffon sec et souple et évitez d'appliquer tout produit de nettoyage, spray ou solvant chimique afin de ne pas endommager la surface de l'appareil.

RACCORDEMENT ÉLECTRIQUE: Veillez respecter les valeurs de tension indiquées sur les étiquettes. Le bloc d'alimentation du haut-parleur doit uniquement fonctionner aux tensions et fréquences indiquées sur les étiquettes.

PROTECTION CONTRE LA Foudre/MESURES DE PRÉCAUTION: Si l'appareil n'est pas utilisé pendant une période prolongée (par ex. en vacances), mettez-le sous tension en débranchant le cordon d'alimentation. En cas d'orage, l'appareil doit également être mis sous tension afin d'éviter tout risque d'endommagement dû à un coup de foudre ou à une surtension.

CORDON D'ALIMENTATION: Le cordon d'alimentation doit toujours être en état de fonctionner et posé de manière à ce que personne ne puisse marcher dessus. Pour éviter tout risque d'endommagement du cordon, veillez à ce qu'il ne soit coincé par aucun objet. En cas d'utilisation de connecteurs et de prises multiples, veillez à ce que le cordon ne soit pas plié à l'endroit où il sort de la prise. Ne pas brancher ou débrancher le cordon d'alimentation avec les mains humides.

SURCHARGE: Les prises, prises multiples et rallonges ne doivent pas être surchargées. Toute surcharge entraîne un risque de décharge électrique et d'incendie.

MONTAGE: Veillez respecter les instructions de montage.

Les haut-parleurs doivent être uniquement posés ou montés sur une surface fixe et non sur des châssis mobiles afin d'éviter tout risque de blessure.

DOMMAGES DEVANT ÊTRE RÉPARÉS PAR UN SPÉCIALISTE :

En présence d'un ou plusieurs des dommages mentionnés ci-dessous, mettez immédiatement l'appareil sous tension et confiez la réparation à un spécialiste :

- Endommagements du cordon d'alimentation ou des fiches de contact. Tout cordon d'alimentation endommagé ne doit pas être réparé mais remplacé intégralement.
- Présence d'humidité ou d'eau dans l'appareil ou chute d'objets dans l'appareil.
- Chute du haut-parleur et endommagement du boîtier.
- Dysfonctionnement de l'appareil bien que toutes les consignes figurant dans la notice d'utilisation aient été respectées.

N'effectuez des interventions ultérieures sur l'appareil que si celles-ci sont autorisées par le fabricant.

Ne procédez à des réparations qu'avec des pièces d'origine.

Suite à une réparation, vérifiez que l'appareil est conforme aux normes de sécurité afin de garantir un fonctionnement correct et sûr.

Confiez systématiquement toute réparation à un personnel qualifié sous peine de vous exposer à des risques de haute tension ou à d'autres dangers.



Le triangle comportant le symbole d'un éclair avertit l'utilisateur que l'appareil est traversé par des tensions élevées pouvant entraîner des décharges électriques dangereuses.



Le triangle comportant le point d'exclamation indique à l'utilisateur de l'appareil que la notice d'utilisation jointe avec l'appareil contient des consignes d'utilisation et d'entretien importantes devant impérativement être respectées.



Attention! Ne pas ouvrir, risque d'électrocution!

ATTENTION : Veillez à ne pas ouvrir le boîtier/les blocs d'alimentation du haut-parleur ni à retirer les caches de protection afin d'éviter tout risque de décharge électrique. Aucune réparation ne doit être effectuée par l'utilisateur de l'appareil. Toute réparation doit être confiée exclusivement à un personnel qualifié ! N'utilisez ni prises ni rallonges dans lesquelles il n'est pas possible d'enfoncer complètement le connecteur.



Appareil de classe de protection II avec double isolation, et sans terre de protection.

INSTRUCTIONS POUR LA MISE EN REBUT

Conformément à la directive européenne 2012/19/EU, tous les appareils électriques et électroniques usagés doivent être triés et déposés dans des points de collecte locaux. Veuillez respecter les réglementations locales et ne pas jeter vos appareils usagés avec les déchets ménagers.

Mise au rebut de la pile

Les piles usagées sont des déchets dangereux et doivent être mises au rebut conformément aux réglementations en vigueur.

DÉCLARATION DE CONFORMITÉ

Magnat Audio-Produkte GmbH déclarons que le produit Magnat SBW 280 est conforme aux exigences essentielles et aux autres dispositions pertinentes de la Directive 2014/53/EU. Une copie de la Déclaration de conformité est disponible à l'adresse <http://www.magnat.de> (espace de téléchargement du produit).

UTILISATION CONFORME

Cet appareil a exclusivement été conçu pour une utilisation dans la maison.

CONTENU:

- (A) 1 pc. Barre de son
- (B) 1 pc. Subwoofer
- (C) 1 pc. Câble secteur pour barre de son
- (D) 1 pc. Câble secteur pour le subwoofer
- (E) 1 pc. Télécommande, pile incluse (pile ronde CR2025)
- (F) 1,8 m Câble audio stéréo, fiche Jack 3,5 mm des deux côtés
- (G) 2 pc. Support mural avec les vis de fixation (2 pc.)
- (H) 1 pc. Notice d'utilisation
- (I) 4 pc. Pieds en caoutchouc auto-adhésifs

DÉBALLAGE DU KIT DE HAUT-PARLEURS

Déballer les haut-parleurs et les accessoires avec précaution et vérifiez le contenu du carton d'origine à l'aide de la liste ci-dessus. Veuillez signaler tout dommage de transport à votre fournisseur. Conservez soigneusement le matériel d'emballage. L'emballage d'origine vous permet de transporter l'appareil en toute sécurité en cas de déménagement ou lorsque une intervention après-vente est nécessaire.

MONTAGE DES ÉLÉMENTS DU SYSTÈME

Barre de son: Le système Soundbar doit être placé au centre, directement sous le téléviseur. Si le téléviseur se trouve sur une étagère ou un buffet, le système Soundbar peut être placé directement devant l'appareil. Si le téléviseur est fixé au mur, la barre de son doit également être montée directement sous l'écran à l'aide du support mural situé à l'arrière de l'appareil.

Subwoofer: Le subwoofer doit être placé au sol, proche de la barre de son, généralement à droite ou à gauche du téléviseur. L'écart minimal entre le subwoofer et un téléviseur à tube est de 100 cm. Il n'est que de 50 cm entre le subwoofer et un téléviseur à écran plat.

Montage mural de la barre de son (en option) / Longueur et diamètre des vis (fig. 1): Veillez à utiliser des vis de longueur et de diamètre appropriés en fonction du type de paroi sur laquelle la barre de son doit être fixée. Veuillez observer les remarques de la fig. 1.

1. Montez les supports muraux fournis avec le produit sur la barre de son comme indiqué sur la figure 1a.
2. Marquez la position des trous de perçage (distance 900 mm) et percez dans la paroi deux trous qui correspondent à la taille des chevilles.
3. Fixez les chevilles dans les trous de perçage et montez les vis comme indiqué sur la figure 1b.
4. Accrochez la barre de son aux vis de fixation (fig. 1c).

Attention

- Un montage mural incorrect peut entraîner des accidents, des blessures ou des dommages. Si vous avez des questions, veuillez contacter le service clientèle de votre pays.
- Avant le montage mural, assurez-vous que la capacité de charge de la paroi soit suffisante pour le poids de la barre de son.
- Magnat décline toute responsabilité en cas d'accidents, de blessures ou de dommages résultant d'un montage mural incorrect.
- Montez la barre de son uniquement sur une paroi verticale solide.
- Si la barre de son est fixée à un plafond ou à une paroi en pente, l'appareil peut tomber et causer des blessures graves.
- N'utilisez pas de vis plus courtes que celles spécifiées. La barre de son risque sinon de tomber.
- Pendant le montage mural, la fiche secteur ne doit pas être branchée et la barre de son ne doit pas être allumée. Cela risquerait d'entraîner une décharge électrique.

INSTALLATION DU SYSTÈME

Connexion d'un téléviseur (fig. 2) :

Le SBW 280 a été conçu pour être connecté directement à un téléviseur. Trois possibilités s'offrent à vous:

a) Connexion du téléviseur à la prise HDMI® HDMI/ARC (fig. 5, pos. 14) :

Connectez votre téléviseur à cette prise s'il est doté d'une prise HDMI® avec fonction ARC (Audio Return Channel, HDMI®-2.0-Standard).

Lorsque la prise HDMI® de votre téléviseur prend également en charge la fonction CEC (Consumer Electronics Control), vous pouvez contrôler les fonctions fondamentales du Soundbar, comme les fonctions Marche et Arrêt, les fonctions du volume et la fonction Muet, à partir de la télécommande de votre téléviseur. Les fonctions CEC disponibles varient d'un téléviseur à l'autre et doivent être testées au cas par cas. Lisez, à ce propos, le mode d'emploi de votre téléviseur. La plupart des fabricants emploient leur propre dénomination pour la fonction CEC. Celle-ci se termine généralement par le terme « Link ». Attention : pour des raisons d'ordre technique, la fonction CEC est uniquement disponible en cas de raccordement via la prise HDMI®.

Il se peut que vous deviez activer ces fonctions de la menu du téléviseur. Grâce au décodeur Dolby Audio intégré, des signaux numérique Dolby Audio-Dolby Digital codés peuvent également être restitués.

Le câble de raccordement HDMI® requis n'est pas fourni.

b) Raccordement du téléviseur à l'entrée numérique optique DIGITAL IN (fig. 5, pos. 16) :

Veillez utiliser le câble optique fourni et relier la sortie audio numérique de votre téléviseur avec l'entrée audio DIGITAL IN (fig. 5, pos. 16) du Soundbar. Grâce au décodeur Dolby Audio-Dolby Digital intégré, des signaux numérique Dolby Audio codés peuvent également être restitués.

c) Connexion du téléviseur à l'entrée audio AUX IN (fig. 5, pos. 17) :

Utilisez le câble audio fourni et raccordez la sortie audio de votre téléviseur à la sortie audio AUX IN (fig. 5, pos. 17). Si votre téléviseur est équipé d'une sortie audio sans fading, la privilégier par rapport à la sortie audio à niveau variable.

Connexion d'autres appareils au SBW 280 (fig. 2):

Connexion de l'appareil avec une source audio Bluetooth :

Placez le Soundbar sur le mode Bluetooth à l'aide de la télécommande. Si un couplage a déjà été réalisé précédemment avec un appareil source Bluetooth, alors le système essaiera de rétablir automatiquement cette connexion. Il peut arriver lors de ce processus que vous deviez confirmer manuellement la reconnexion au niveau de l'appareil source. Comme la fonction Bluetooth est toujours activée en arrière-plan, indépendamment de l'entrée sélectionnée sur le Soundbar, et qu'elle n'est complètement désactivée qu'en cas de basculement en mode veille, la connexion peut être réactivée à tout moment à partir d'un appareil source préalablement couplé.

S'il n'existe aucun couplage ou que la connexion n'a pas pu être rétablie, le Soundbar active automatiquement le mode « Couplage », également appelé mode « Pairing ». Pour passer le Soundbar en mode « Pairing » manuel, appuyez brièvement sur la touche BT PAIR (fig. 7, pos. 29) de la télécommande. Quand le mode « Pairing » est actif, le témoin BT clignote.

Activez à présent le mode Bluetooth de votre appareil source. Le Soundbar s'affiche sur la liste des appareils Bluetooth sous « SBW 280 ». S'il n'apparaît pas dans la liste, activez manuellement la recherche des appareils Bluetooth sur votre appareil source et assurez-vous que le Soundbar se trouve bien en mode « Pairing ».

En fonction de l'appareil source, il peut arriver que l'on vous demande si le mot de passe doit être accepté pendant le processus de couplage. Confirmez simplement en appuyant sur « Accepter ». Si un mot de passe vous est demandé ultérieurement, utilisez des mots de passe standard tels que « 0000 » ou « 1234 ». Si, une fois le couplage effectué, il vous est demandé si vous souhaitez procéder à la connexion, répondez « Oui ». Une fois le couplage et la connexion réalisés, l'entrée BT reste affichée sur l'écran.

Le Soundbar prend en charge la norme de transmission haut de gamme « aptX® ». Si votre appareil source prend également cette technique en charge, le mode de transmission « aptX® » est sélectionné par défaut lors de l'établissement de la connexion Bluetooth.

Connexion d'une source audio analogique ou numérique au Soundbar :

Sur l'entrée analogique AUX IN (fig. 5, pos. 17) et sur l'entrée numérique DIGITAL IN (fig. 5, pos. 16) du Soundbar, d'autres sources audio peuvent être branchées, comme un lecteur CD, un lecteur MP3 ou un récepteur satellite. Pour ce faire, procédez comme décrit dans le point ci-avant.

Raccorder un support d'enregistrement USB sur le Soundbar

Pour lire des fichiers MP3 ou WMA, il est possible de brancher un support d'enregistrement USB (formaté FAT 16, 8 GB) sur l'entrée USB (fig.5, pos. 13).

La lecture est commandée via les touches 30, 31 et 32 de la télécommande (fig. 7).

Attention :

- L'appareil peut ne pas être compatible avec tous les supports USB.
- Éventuellement, certains fichiers MP3 OU WMA pourront ne pas être lus.
- Ne pas retirer le support USB pendant qu'il est utilisé par l'appareil.
- Les données protégées contre la copie (DRM) ne sont pas prises en charge.
- Alimentation via le port USB : 5V=/1A.

Branchement de l'alimentation électrique du Soundbar :

Un cordon d'alimentation de modèle courant est fourni avec l'appareil. Il se peut toutefois que ce cordon d'alimentation soit différent de ceux utilisés dans votre pays. Si le cordon d'alimentation n'est pas compatible avec vos prises ou si vous avez des doutes, veuillez vous adresser à votre revendeur spécialisé de Magnat.

1. Branchez le câble d'alimentation bipolaire dans la prise de l'amplificateur du Soundbar.
2. Branchez le câble d'alimentation sur la prise électrique. Veillez à utiliser un cordon d'alimentation qui soit compatible avec la prise électrique (voir consigne ci-dessus).

Branchement de l'alimentation électrique du subwoofer :

Un cordon d'alimentation de modèle courant est fourni avec l'appareil. Il se peut toutefois que ce cordon d'alimentation soit différent de ceux utilisés dans votre pays. Si le cordon d'alimentation n'est pas compatible avec vos prises ou si vous avez des doutes, veuillez vous adresser à votre revendeur spécialisé de Magnat.

1. Branchez le câble d'alimentation à 2 pôles sur la prise d'alimentation de l'amplificateur du subwoofer
2. Branchez le câble d'alimentation sur la prise électrique. Veillez à utiliser un cordon d'alimentation qui soit compatible avec la prise électrique.

PREMIÈRE MISE EN SERVICE, COUPLAGE SANS FIL DE LA BARRE DE SON AVEC LE SUBWOOFER :

Allumez maintenant la barre de son avec la télécommande (fig. 7, pos. 21) ou sur le panneau de commande supérieur (fig. 4, pos. 3).

Le couplage automatique est en cours entre la barre de son et le subwoofer. La LED bleue du subwoofer clignote pendant ce processus (fig. 6a, pos. 18). La LED s'allume en permanence une fois le couplage terminé. Cela peut prendre jusqu'à 30 sec.

Si le couplage automatique échoue (la LED clignote continuellement), appuyez sur le bouton PAIR du subwoofer (fig. 6b, pos. 19) et sur le bouton PAIR du soundbar (fig. 5, pos. 15) pour redémarrer le couplage.

Si le subwoofer a été couplé avec succès, il se reconnecte en quelques secondes à chaque fois que la barre de son est réactivée.

Veillez noter : Lorsque la barre de son est mise en mode veille, le subwoofer passe aussi automatiquement en mode veille au bout de quelques secondes. La LED bleue du subwoofer clignote puis s'éteint.

UTILISATION

Éléments de commande du Soundbar (façade) (fig. 3) :

- (1) **Capteur de télécommande :** Pour pouvoir utiliser la télécommande, orientez-la vers ce point.
- (2) **DEL de la télécommande :** Ce voyant clignote lorsque la barre de son reçoit un signal via la télécommande.

Éléments de commande supérieures avec affichage DEL (fig. 4)

- (3) **ON/STBY :** Permet d'allumer l'appareil lorsque celui-ci se trouve en mode de veille. À l'inverse, ce bouton permet de mettre en veille l'appareil lorsque celui-ci est en marche.
- (4) **VOLUME -/+ :** Augmente (+) / baisse (-) le volume sonore.
- (5) **BLUETOOTH :** Permet de commuter l'appareil en mode Bluetooth vers le mode « Pairing » afin d'établir un couplage avec un appareil source Bluetooth. Le témoin d'état DEL (fig. 4, pos. 11) clignote rapidement en bleu.
- (6) **SOURCE :** Sélectionne l'entrée.
- (7) **POWER (Témoin de veille) :** Témoin d'état DEL: ce témoin DEL s'allume en rouge quand l'appareil est en mode veille.
- (8) **DOLBY AUDIO :** L'indicateur s'allume lorsqu'un signal codé Dolby Audio-Dolby Digital est détecté (entrée numérique et HDMI uniquement).
- (9) **MODE SURROUND :** L'indicateur s'allume lorsque le mode surround est actif.
- (10) **MODE NUIT :** L'indicateur s'allume lorsque le mode nuit est actif.
- (11) **BLUETOOTH :** L'indicateur s'allume en bleu. L'indicateur clignote lorsque le pairage Bluetooth est activé et que le pairage a échoué.
- (12) **SOURCE :** L'entrée sélectionnée est indiquée par des couleurs différentes :
 - Purple : Entrée HDMI
 - Vert : Entrée analogique
 - Bleu : Entrée Bluetooth
 - Jaune : Entrée numérique
 - Bleu clair : Entrée USB

Éléments de commande du subwoofer (façade) (fig. 6a) :

- (18) **Témoin d'état DEL :** Ce témoin DEL s'allume en bleu quand le subwoofer est en fonctionnement. Voir également section « Première mise en service ».

Éléments de commande du subwoofer (dos de l'appareil) (fig. 6b) :

- (19) **PAIR :** Lance le mode de couplage manuel du subwoofer. Voir également section « Première mise en service ».
- (20) **PORT DE MISE À JOUR :** Connexion à des fins de service uniquement.

Commande à l'aide de la télécommande (fig. 7) :

- (21) **ON/STBY :** Allume l'appareil lorsqu'il est en mode veille. Si le voyant (fig. 4, pos. 7) ne s'allume pas, vous devez brancher le câble d'alimentation à l'arrière. Inversement, l'appareil peut passer du mode alimentation au mode veille.
- (22) **SOURCE :** sélectionne l'entrée audio :
 - HDMI/ARC (entrée HDMI/ARC)
 - AUX (entrée audio analogique)
 - BT (entrée Bluetooth)
 - OPT (entrée numérique optique)
 - USB (entrée USB)

- (23) MUTE :** Permet de mettre en sourdine l'appareil ou de désactiver la sourdine. L'indicateur du panneau supérieur clignote lorsque la fonction Mute est activée.
- (24) VOLUME :** Augmente (+) / baisse (-) le volume sonore.
- (25) SUB :** Augmente (+) / baisse (-) le volume sonore du subwoofer.
- (26) NIGHT :** Active ou désactive un mode de lecture à dynamique réduite et une fréquence en réponse adaptée pour les situations nécessitant un volume adapté (par ex. en fin de soirée, etc.).
- (27) SURR :** Active ou désactive la fonction son 3D Surround.
- (28) MODE SON :**
- MUSIC :** Optimise la réponse en fréquence de l'appareil pour la lecture de musique.
 - MOVIE :** Optimise la réponse en fréquence de l'appareil pour la lecture de la bande sonore d'un film.
 - VOCAL :** accentue les fréquences vocales afin d'améliorer la netteté de la parole.
- (29) BT PAIR :** Permet de commuter l'appareil en mode Bluetooth vers le mode « Pairing » afin d'établir un couplage avec un appareil source Bluetooth.
- (30) SAUT AU TITRE PRÉCÉDENT :** Une simple pression relance la lecture du titre en cours à partir d'un appareil source Bluetooth/USB depuis le début. Lorsque vous appuyez plusieurs fois sur cette touche, l'appareil source saute aux titres précédents.
- (31) PLAY/PAUSE :** Met en pause le titre actuellement en cours de lecture à partir d'un appareil source Bluetooth/USB ou reprend la lecture d'un titre en pause.
- (32) SAUT AU TITRE SUIVANT :** Une simple pression relance la lecture du titre en cours à partir d'un appareil source Bluetooth/USB depuis le début. Lorsque vous appuyez plusieurs fois sur cette touche, l'appareil source saute aux titres suivants.

FONCTION VEILLE AUTOMATIQUE

L'appareil dispose d'une fonction Mise en veille automatique, qui met automatiquement l'appareil en mode veille si aucun signal audio ne parvient aux entrées pendant env. 15 minutes ou que le couplage Bluetooth n'est pas établi. Cette fonction met en application un règlement européen (CE 1275/2008) relatif à la consommation d'énergie et réduit la consommation d'électricité lorsque l'utilisateur oublie d'éteindre l'appareil.

ENTRETIEN

Nettoyez les surfaces avec un produit d'entretien ménager doux, et n'utilisez surtout pas un vernis pour meuble ou similaire.

SPÉCIFICATIONS TECHNIQUES

Configuration :	2.1, entièrement actif
Puissance de sortie RMS/Max. :	2 x 30 /60 watts (canal G+D) 1 x 70 /140 watts (Subwoofer)
Bande passante :	26 – 28.000 Hz
Fréquence séparatrice :	160 / 3.250 Hz
Version Bluetooth :	Bluetooth® 5.0 aptX®
Fréquence de service :	2402 – 2480 MHz
Puissance maximale rayonnée selon EN 62479 :	-1.60 dBm
USB 2.0 :	5V/DC 1A, FAT 16 maximum 8 GB, Fichiers MP3 et WMA
Tension secteur :	110 – 240 V
Dimensions (LxHxP) :	
• Soundbar :	1050 x 75 x 90 mm
• Subwoofer :	220 x 364 x 370 mm
Poids :	
• Soundbar :	3,8 kg
• Subwoofer :	7,6 kg

SOUS TOUTES RÉSERVES DE MODIFICATIONS TECHNIQUES

Egregio cliente MAGNAT,

innanzi tutto La ringraziamo per aver scelto un prodotto MAGNAT. Ci congratuliamo con Lei. Scegliendo questo prodotto ha acquistato un articolo di qualità riconosciuto in tutto il mondo.

IMPORTANTI AVVERTENZE DI SICUREZZA:

Prima della messa in esercizio si prega di leggere attentamente le istruzioni per l'uso. Le presenti istruzioni per l'uso comprendono avvisi importanti relativi al funzionamento e la sicurezza. Si prega di rispettare tutte le avvertenze. Si prega inoltre di conservare con cura le presenti istruzioni per l'uso.

AVVERTENZE: Tutti i segnali di avviso presenti sugli altoparlanti, gli accessori e nelle istruzioni per l'uso devono essere rispettati.

INFLUENZA TERMICA: Utilizzare gli altoparlanti con gli accessori solo in un campo di temperatura compreso tra 10°C e 45°C.

Gli altoparlanti non devono essere montati nelle vicinanze di fonti di calore (corpi termici, stufe, radiatori, fiamme libere). In caso di montaggio nelle vicinanze di amplificatori è necessaria una distanza non inferiore a 10 cm.

La piastra in metallo o le alette di raffreddamento dell'amplificatore servono per il raffreddamento dell'amplificatore montato e non devono essere coperte (ad es. tenda).

INFLUSSO DELL'UMIDITÀ: Gli altoparlanti non devono essere esposti a gocce o spruzzi d'acqua. Inoltre non devono essere utilizzati per poggiare vasi o altri contenitori pieni d'acqua. Gli altoparlanti non devono essere esposti ne all'acqua ne all'umidità. Altrimenti sussiste il pericolo di scosse elettriche. In caso di contatto con l'umidità o liquidi è necessario scollegare immediatamente la spina di rete.

CORPI ESTRANEI: Accertarsi che nelle aperture dell'altoparlante non si infiltrino corpi estranei. Potrebbero provocare corti circuiti, scosse elettriche ed incendi.

PULIZIA: Si prega di utilizzare un panno asciutto e morbido e non utilizzare detergenti, spray o solventi chimici poiché altrimenti si potrebbe danneggiare la superficie.

COLLEGAMENTO ELETTRICO: Si prega di osservare i valori di tensione riportati sui segnali di avviso. Il alimentatore dell'altoparlante può essere alimentato solo con i valori di tensione e di frequenza riportati sulle targhette.

PROTEZIONE DAI FULMINI/MISURE CAUTELARI: Se l'apparecchio non è utilizzato per un periodo prolungato (ad es. vacanze) si consiglia di staccare la spina dalla presa di corrente. Anche in caso di temporale è necessario scollegare l'apparecchio dalla rete elettrica. In questo modo si evita il danneggiamento da fulmine o sovratensione.

CAVO DI RETE: Il cavo di rete deve essere sempre operativo e deve essere disposto in modo tale che nessuna possa calpestarlo. Inoltre non deve essere stretto da oggetti che potrebbero danneggiarlo. Quando si utilizzano spine e prese multiple è necessario accertarsi che il cavo non venga piegato nel punto in cui giunge alla presa elettrica. Non collegare o rimuovere il cavo di rete con mani umide.

SOVRACCARICO: Le prese elettriche, le prese multiple e le prolunghie non devono essere sovraccaricate. In caso di sovraccarico sussiste il rischio di scosse elettriche e rischio di incendio.

MONTAGGIO: Si prega di rispettare le istruzioni di montaggio.

Gli altoparlanti devono essere posizionati e montati su un fondo resistente e non su un fondo mobile altrimenti sussiste il rischio di infortuni.

DANNI CHE DEVONO ESSERE RISOLTI DA UN ADDETTO SPECIALIZZATO:

Nel caso dei seguenti danni è necessario che l'apparecchio venga scollegato immediatamente dalla rete elettrica contattando per la riparazione un addetto specializzato:

- Danni al cavo di rete o alla spina di rete. Un cavo danneggiato non deve essere riparato, ma sostituito completamente.
- Nel caso in cui nell'apparecchio si dovesse infiltrare dell'umidità o acqua oppure nel caso in cui nell'apparecchio siano caduti corpi estranei.
- Quando l'apparecchio è caduto e l'alloggiamento è danneggiato.
- Quando l'apparecchio non funziona correttamente nonostante si siano rispettate tutte le avvertenze riportate nelle istruzioni per l'uso.

È permesso effettuare delle modifiche susseguenti solo se queste sono approvate dal produttore.

Per la riparazione è possibile impiegare solo pezzi di ricambio originali.

Dopo gli interventi di riparazione è necessario che venga verificata la sicurezza dell'apparecchio per poter garantire un funzionamento perfetto e sicuro.

Gli interventi di riparazione devono essere affidati sempre ad addetti specializzati poiché altrimenti ci si espone ad alte tensioni pericolose o altri rischi.



Questo triangolo con il simbolo del fulmine avvisa l'utente che all'interno dell'apparecchio sono presenti tensioni elevate che possono provocare scariche elettriche pericolose.



Il triangolo con punto esclamativo indica all'utente dell'apparecchio che nel manuale d'uso compreso nella fornitura sono presenti avvertenze importanti (di riparazione) che devono essere assolutamente rispettate.



Attenzione! Non aprire!

Attenzione: Per evitare scosse elettriche non è consentito aprire l'alloggiamento degli altoparlanti/alimentatori né rimuovere le coperture. All'utente non è consentito effettuare alcun intervento di riparazione. Gli interventi di riparazione possono essere eseguiti solo da tecnici qualificati! Non utilizzare alcuna presa elettrica o prolunga che non possa essere inserita completamente nell'apparecchio.



Dispositivo con classe di protezione II e doppio isolamento. Collegamento a massa assente.

AVVERTENZE PER LO SMALTIMENTO

Secondo quanto prescritto dalla direttiva europea 2012/19/EU è necessario che tutti i dispositivi elettrici ed elettronici vengano smaltiti separatamente dai centri di raccolta preposti. Si prega di rispettare le regolamentazioni locali e smaltire i dispositivi usati non insieme ai normali rifiuti domestici.

Smaltimento della batteria

Le batterie esauste sono da considerarsi rifiuti speciali e devono essere smaltite secondo le regolamentazioni attuali.



DICHIARAZIONE DI CONFORMITÀ

Con la presente la ditta Magnat Audio-Produkte GmbH dichiara che l'apparecchio SBW 280 è conforme ai requisiti di base e alle altre prescrizioni rilevanti della Direttiva 2014/53/UE. La dichiarazione di conformità è disponibile al sito www.magnat.de nell'area download dell'apparecchio.

USO CONFORME ALLE DISPOSIZIONI

Questo apparecchio è studiato esclusivamente per l'utilizzo domestico.

CONTENUTO:

- (A) 1 x Soundbar
- (B) 1 x Subwoofer
- (C) 1 x Cavo di alimentazione per la soundbar
- (D) 1 x Cavo di alimentazione per il subwoofer
- (E) 1 x Telecomando incl. batteria (pila a bottone CR2025)
- (F) 1 x 1,8 m Cavo audio stereo, connettore jack da 3,5 mm su entrambi i lati
- (G) 2 x Staffa a muro incl. 2 pezzi di viti di fissaggio
- (H) 1 x Istruzioni per l'uso
- (I) 4 x Piedi in gomma autoadesivi

DISIMBALLAGGIO DELL'ALTOPARLANTE

Si prega di disimballare con cautela gli altoparlanti e gli accessori e di verificare il contenuto del cartone originale consultando la lista precedentemente riportata. In caso di un danno dovuto al trasporto si prega di contattare il proprio fornitore. Conservare accuratamente il materiale di imballaggio. La confezione originale consente in caso di successivo trasferimento ed in caso di interventi di servizio di poter effettuare un trasporto in tutta sicurezza.

INSTALLAZIONE DEI COMPONENTI DEL SISTEMA

Soundbar: La soundbar va posizionata al centro direttamente sotto al televisore. Se il televisore si trova su uno scaffale o su un mobile credenza, la soundbar è in tal caso anche posizionabile direttamente davanti al televisore. Se il televisore è montato alla parete, anche la soundbar dovrebbe essere montata al di sotto dello schermo per mezzo dell'apposito supporto posto sul retro del dispositivo.

Subwoofer: Il subwoofer va posizionato sul pavimento vicino a la soundbar, normalmente a destra o a sinistra del televisore. La distanza rispetto allo schermo non dovrebbe essere inferiore ai 100 cm con televisori a tubo catodico e ai 50 cm con schermi piatti.

Montaggio a parete della soundbar (opzionale) / Lunghezza/diametro viti (figura 1):

Assicurarsi di utilizzare viti di lunghezza e diametro adeguati a seconda del tipo di parete su cui si desidera montare la soundbar. A tale scopo fare riferimento alle indicazioni riportate in figura 1.

1. Montare i supporti da parete forniti col prodotto sulla soundbar come mostrato in figura 1a.
2. Segnare la posizione dei fori (distanza 900 mm) e praticare due fori sulla parete corrispondenti alla dimensione dei tasselli.
3. Fissare i tasselli nei fori e montare le viti come mostrato in figura 1b.
4. Appendere la soundbar alle viti di fissaggio (figura 1c).

Attenzione

- Il fissaggio inappropriato può comportare infortuni, ferite o danni. In caso di domande rivolgersi al Servizio clienti del proprio paese.
- Prima del montaggio accertarsi che la parete possa reggere il peso della soundbar.
- Magnat declina qualsiasi responsabilità in caso di infortuni, ferite o danni dovuti a un montaggio inappropriato.
- Montare la soundbar solo a pareti verticali stabili.
- Il montaggio a soffitto o su piani inclinati può causare la caduta dell'apparecchio e provocare gravi ferite.
- Non utilizzare viti più piccole di quanto indicato. In caso contrario sussiste il pericolo di caduta dell'apparecchio.
- Durante il montaggio a parete l'apparecchio dev'essere scollegato e la soundbar non deve essere accesa. In caso contrario sussiste il pericolo di scosse elettriche.

INSTALLAZIONE DEL SISTEMA

Collegamento a un televisore (fig. 2):

Il SBW 280 è progettata per il collegamento diretto a un apparecchio TV. È possibile scegliere tra tre opzioni:

a) Collegare il televisore alla porta HDMI/ARC (fig. 5, pos. 14):

Collegare l'apparecchio TV a questa porta, se il televisore dispone di un collegamento HDMI® con funzione ARC (Audio Return Channel, HDMI® 2.0 Standard).

Nel caso in cui la porta HDMI® della TV utilizzata supporti la funzione CEC (Consumer Electronics Control), diverse funzioni del dispositivo Soundbar (es: accensione/spengimento, volume e modalità silenziosa) possono essere comandate tramite il telecomando della TV. Quale tipo di funzione CEC sia effettivamente disponibile dipende dal modello di televisore e va pertanto verificato. A tal fine, si raccomanda la lettura delle istruzioni d'uso del televisore. La maggior parte dei produttori abbina una propria denominazione alla funzione CEC, che include spesso il termine „link“. Attenzione: per motivi tecnici, la funzione CEC è disponibile solo tramite la connessione HDMI®.

In alcuni casi, sarà necessario attivare tali funzioni dal menù del televisore. Il decodificatore Dolby Audio integrato consentono altresì la riproduzione di segnali codificati Dolby Audio-Dolby Digital.

Il cavo di collegamento HDMI® richiesto non è compreso nella dotazione.

b) Collegare il televisore all'ingresso digitale ottico DIGITAL IN (fig. 5, pos. 16):

Utilizzare il cavo ottico in dotazione per collegare l'uscita audio digitale del televisore all'ingresso audio DIGITAL IN (fig.5, pos. 16) del soundbar. I decodificatori Dolby Audio integrati consentono altresì la riproduzione di segnali codificati Dolby Audio-Dolby Digital.

c) Collegare il televisore all'ingresso audio AUX IN (fig. 5, pos. 17):

Utilizzare il cavo audio (E) in dotazione e collegare l'uscita audio del televisore con l'ingresso audio AUX IN (fig.5, pos. 17). Se il televisore è dotato di un'uscita audio a livello fisso, scegliere quest'ultima piuttosto che l'uscita audio a livello variabile.

Collegamento di altri apparecchi alla SBW 280 (fig. 2):

Collegare l'apparecchio alla sorgente audio Bluetooth:

Selezionare la modalità Bluetooth del Soundbar utilizzando il telecomando. Se in precedenza era già stato impostato un collegamento a una sorgente Bluetooth, l'apparecchio cercherà automaticamente di collegarsi a quel dispositivo. Potrebbe anche risultare necessario confermare manualmente la riconnessione alla sorgente. Dato che il sistema Bluetooth rimane attivo in sottofondo a prescindere dall'ingresso selezionato sul Soundbar (si spegne infatti solo nel passaggio in standby), è possibile ripristinare in qualsiasi momento la connessione con il dispositivo sorgente a cui il Soundbar era precedentemente collegato.

Qualora non sia stato effettuato alcun collegamento precedente o la connessione non possa essere ripristinata, il Soundbar attiva in automatico la modalità collegamento, detta anche modalità pairing. Per azionare manualmente la modalità pairing del Soundcheck, premere il pulsante BT PAIR (fig. 7, pos. 29) del telecomando. L'indicazione BT nel display lampeggia per tutta la durata della modalità pairing.

Selezionare ora la modalità Bluetooth dell'apparecchio sorgente. Il Soundbar verrà visualizzato nella lista dei dispositivi Bluetooth come „SBW 280“. Qualora non comparisse nella lista, attivare manualmente la ricerca dei dispositivi Bluetooth dall'apparecchio sorgente e assicurarsi che il Soundbar sia impostato sulla modalità pairing.

A seconda degli apparecchi sorgente, durante la procedura di collegamento può essere richiesto di inserire una password. Confermare con „Accetta“. Se successivamente verrà richiesta una password, inserire le password standard „0000“ o „1234“. Qualora dopo il collegamento venga richiesto se si vuole stabilire una connessione, rispondere con „Sì“. Una volta che gli apparecchi sono connessi, l'indicazione BT nel display si accende e smette di lampeggiare.

Il Soundbar supporta il valido standard di trasmissione audio „aptX®“. Se anche l'apparecchio sorgente supporta questa tecnica, al momento della connessione Bluetooth verrà selezionata automaticamente la modalità di trasmissione „aptX®“.

Collegare una sorgente audio analogica o digitale al Soundbar:

All'ingresso analogico AUX IN (fig.5, pos. 17) e all'ingresso digitali DIGITAL IN (fig. 5, pos. 16) del soundbar è possibile collegare anche altre sorgenti audio come ad es. lettori CD, lettori MP3, ricevitori satellitari. Seguire le istruzioni descritte al paragrafo summenzionato.

Inserire un supporto di memoria USB nel soundbar

Per riprodurre file MP3 o WMA è possibile collegare un supporto di memoria USB (con formattazione FAT 16, 8GB) all'ingresso USB (fig. 5, pos. 13).

Per regolare le impostazioni di riproduzione utilizzare i tasti del telecomando 30, 31 e 32 (fig. 7).

Si prega di considerare che:

- il dispositivo può non essere compatibile con tutti i supporti di memoria USB.
- potrebbe non essere possibile riprodurre alcuni file MP3 e WMA.
- il supporto di memoria USB non deve essere rimosso mentre il dispositivo lo sta leggendo.
- i file protetti dalla copia (DRM) non sono supportati.
- alimentazione elettrica tramite la presa USB: 5V=/1A.

Collegare l'alimentazione elettrica del Soundbar:

La fornitura comprende il cavo di rete più diffuso. Tuttavia il cavo di rete utilizzato nel paese dell'utente potrebbe essere diverso. Nel caso in cui il cavo di rete non dovesse essere adatto per le prese elettriche oppure non si è certi del modello adatto si prega di contattare il proprio rivenditore Magnat.

1. Inserire il cavo di rete a due poli nella presa, dell'amplificatore del Soundbar.
2. Inserire il cavo di rete nella presa elettrica. Accertarsi di utilizzare la spina di rete adatta per la presa elettrica (vedi avvertenza precedente).

Collegare l'alimentazione elettrica del Subwoofer:

La fornitura comprende il cavo di rete più diffuso. Tuttavia il cavo di rete utilizzato nel paese dell'utente potrebbe essere diverso. Nel caso in cui il cavo di rete non dovesse essere adatto per le prese elettriche oppure non si è certi del modello adatto si prega di contattare il proprio rivenditore Magnat.

1. Inserire il cavo di rete a due poli nella presa, dell'amplificatore del Subwoofer.
2. Inserire il cavo di rete nella presa elettrica. Accertarsi di utilizzare la spina di rete adatta per la presa elettrica (vedi avvertenza precedente).

PRIMA MESSA IN FUNZIONE, COLLEGAMENTO WIRELESS DELLA SOUNDBAR AL SUBWOOFER:

Accendere la soundbar con il telecomando (fig. 7, pos. 21) o dal pannello di comando superiore (fig. 4, pos. 3).

Viene quindi eseguito il collegamento automatico tra soundbar e subwoofer. Il LED blu del subwoofer (fig. 6a, pos. 18) lampeggia velocemente durante il processo. A collegamento avvenuto il LED smette di lampeggiare e resta fisso. La procedura può richiedere fino a 30 secondi.

Se il collegamento automatico fallisce (il LED lampeggia lentamente), premere uno dopo l'altro il tasto PAIR del subwoofer (fig. 6a, pos. 19) e quello sulla soundbar (fig. 5, pos. 15) per riavviare la procedura di collegamento.

Se il subwoofer è stato collegato correttamente, si collegherà nel giro di pochi secondi ogni qual volta viene accesa la soundbar.

Nota: se la soundbar si trova in modalità standby, anche il subwoofer passa automaticamente alla modalità standby dopo ca. un minuto. Il LED blu del subwoofer inizia a lampeggiare e poi si spegne.

FUNZIONAMENTO

Elementi di comando del soundbar (parte anteriore) (fig. 3):

- (1) **Sensore per telecomando:** Per poter utilizzare il telecomando, puntare su questo punto.
- (2) **Display LED:** Questo LED lampeggia quando il Soundbar riceve un segnale di controllo tramite il telecomando.

Elementi di controllo superiore con display a LED (fig. 4):

- (3) **STBY/ON:** Attiva l'apparecchio quando si trova in modalità Standby. Viceversa, l'apparecchio può essere attivato dalla modalità Power alla modalità Standby.
- (4) **VOLUME +/-:** Aumenta (+) / riduce (-) il volume.
- (5) **BLUETOOTH:** Durante il funzionamento in Bluetooth, impostare l'apparecchio in modalità pairing, per stabilire una connessione con un dispositivo sorgente Bluetooth. L'indicatore di stato LED di colore blu (fig. 4, pos.11) lampeggia velocemente.
- (6) **SOURCE:** Per selezionare l'ingresso.
- (7) **POWER (Standby Anzeige):** Quando il Soundbar è in modalità standby, l'indicatore di standby si accende in rosso.
- (8) **DOLBY AUDIO:** Il simbolo si accende quando viene rilevato un segnale codificato in Dolby Audio-Dolby Digital (solo ingresso digitale e HDMI).
- (9) **SURROUND:** Il simbolo si accende quando la modalità surround è attiva.
- (10) **NIGHT:** Il simbolo si accende quando la modalità notturna è attiva.
- (11) **BLUETOOTH:** Il simbolo lampeggia quando l'ingresso Bluetooth è selezionato ma non c'è accoppiamento con un dispositivo. Il simbolo si accende continuamente quando l'accoppiamento Bluetooth è riuscito.
- (12) **SOURCE:** L'ingresso selezionato è indicato da diversi colori:
 - Viola: ingresso HDMI
 - Verde: ingresso analogico
 - Blu: ingresso Bluetooth
 - Giallo: ingresso digitale
 - Azzurro: ingresso USB

Elementi di comando del subwoofer (parte anteriore) (fig. 6a):

- (18) **Indicatore di stato LED:** Il LED è blu quando il subwoofer è in modalità operativa. Cfr. anche paragrafo "Prima messa in funzione".

Elementi di comando del subwoofer (parte posteriore) (fig. 6b):

- (19) **PAIR:** Attiva la modalità di collegamento manuale del subwoofer. Cfr. anche paragrafo "Prima messa in funzione".
- (20) **UPDATE PORT:** Connessione solo per scopi di servizio.

Utilizzo con il telecomando del sistema (fig. 7):

- (21) **ON/STBY:** Accende l'unità quando è in modalità standby. Se il LED (fig. 4, pos. 7) non si accende, è necessario collegare il cavo di alimentazione sul retro. Al contrario, l'unità può essere commutata dalla modalità di alimentazione a quella di standby.
- (22) **SOURCE:** per selezionare l'ingresso audio:
 - HDMI/ARC (ingresso HDMI/ARC)
 - AUX (ingresso audio analogico)
 - BT (ingresso Bluetooth)
 - OPT (ingresso digitale ottico)
 - USB (ingresso USB)

- (23) MUTE:** Disattiva e riattiva il volume. L'indicatore del pannello superiore lampeggia mentre il silenziamento è attivato.
- (24) VOLUME:** Aumenta (+) / riduce (-) il volume.
- (25) SUB:** Aumenta (+) / riduce (-) il volume del subwoofer.
- (26) NIGHT:** Attiva o disattiva la modalità di riproduzione con una dinamica ridotta e una risposta in frequenza adattata per le circostanze in cui è richiesto un attenuamento del volume (es: tarda sera).
- (27) SURR:** attiva o disattiva la funzione audio 3D-Surround.
- (28) MODALITÀ DI SUONO:**
- MUSIC:** ottimizza la risposta in frequenza del dispositivo per la riproduzione di brani musicali.
 - MOVIE:** ottimizza la risposta in frequenza del dispositivo per la riproduzione dell'audio dei film.
 - VOCAL:** alza la gamma vocale per una migliore comprensione dei dialoghi
- (29) BT PAIR:** durante il funzionamento in Bluetooth, impostare l'apparecchio in modalità pairing, per stabilire una connessione con un dispositivo sorgente Bluetooth.
- (30) BRANO PRECEDENTE**
Premendo una volta, il brano in esecuzione di un dispositivo sorgente Bluetooth/USB ricomincia da capo. Premendo più di una volta, vengono selezionati i brani precedenti del dispositivo sorgente.
- (31) PLAY/PAUSE**
Mette in pausa il brano in esecuzione di un dispositivo sorgente Bluetooth/USB o ne riavvia la riproduzione.
- (32) BRANO SUCCESSIVO**
Premendo una volta, il brano in esecuzione di un dispositivo sorgente Bluetooth/USB ricomincia da capo. Premendo più di una volta, vengono selezionati i brani successivi del dispositivo sorgente.

FUNZIONE AUTO-STANDBY

L'apparecchio dispone di una funzione auto-standby che attiva automaticamente la modalità standby dopo ca. 15 minuti di assenza di segnale audio negli ingressi o se non vi è alcun dispositivo Bluetooth collegato. Questa funzione è conforme al regolamento EU sul risparmio energetico (1275/2008 CE) e limita il consumo energetico qualora l'apparecchio resti inavvertitamente acceso dopo l'utilizzo.

PULIZIA

Utilizzare per la pulizia delle superfici un detergente delicato, non utilizzare quindi alcun prodotto per la pulizia dei mobili o sim.

DATI TECNICI

Configurazione:	2.1, completamente attivo
Potenza d'uscita RMS/max.:	2 x 30 /60 Watt (canale L+R) 1 x 70 /140 Watt (Subwoofer)
Gamma di frequenza:	26 – 28.000 Hz
Frequenza di taglio:	160 / 3.250 Hz
Versione Bluetooth:	Bluetooth® 5.0 aptX®
Frequenza di funzionamento:	2402 – 2480 MHz
Potenza massima emessa(EN 62479):	-1.60 dBm
USB 2.0 :	5V/DC 1A, FAT 16 massimo 8 GB, File MP3 e WMA
Tensione di rete:	110 – 240 V
Misure (LxHxP):	
• Soundbar:	1050 x 75 x 90 mm
• Subwoofer:	220 x 364 x 370 mm
Peso:	
• Soundbar:	3,8 kg
• Subwoofer:	7,6 kg

CON RISERVA DI APPORTARE MODIFICHE TECNICHE

Muy estimado cliente de MAGNAT:

En primer lugar, quisiéramos agradecerle por haber optado por un producto de MAGNAT. Por nuestra parte deseamos felicitarle muy cordialmente. Gracias a su prudente selección es usted propietario de un producto de calidad renombrado en todo el mundo.

PRECAUCIONES IMPORTANTES DE SEGURIDAD

Por favor lea atentamente el manual de instrucciones antes de utilizar el producto. El manual de instrucciones contiene indicaciones importantes para el funcionamiento y la seguridad del producto. Siga absolutamente todas las indicaciones. Guarde en un lugar seguro este manual de instrucciones.

ADVERTENCIA: Todas las señales de advertencia en los altavoces, en los componentes y en el manual de instrucciones deben ser tomadas en cuenta.

INFLUENCIA DE TEMPERATURA: Utilice los altavoces y sus componentes sólo en un ambiente con temperaturas entre 10°C hasta 45°C.

Los altavoces no deben ser puestos cerca de fuentes de calor (calefactores, hornos, radiadores, chimeneas). En caso de utilizarse cerca de amplificadores se debe mantener una distancia mínima de 10 cm.

Las placas de metal y las aletas de ventilación ubicadas en la parte posterior del aparato, que sirven para enfriar el amplificador incorporado, también deben estar a por lo menos 5 cm de distancia de todos los objetos y siempre destapadas (y no cubiertas, por ej., por cortinas).

INFLUENCIA DE HUMEDAD: Los altavoces no pueden ser rociados con líquidos ni expuestos al goteo de agua. Tampoco debe ponerse sobre ellos floreros u otros recipientes que contengan fluidos o sustancias húmedas. Coloque los altavoces fuera del alcance de agua o humedad. Existe el peligro de un cortocircuito. En caso de contacto con humedad o líquidos, desconecte inmediatamente la alimentación de corriente.

ELEMENTOS AJENOS: Tenga cuidado de que al abrir el altavoz no se introduzcan elementos ajenos ya que estos pueden causar cortocircuitos, y generar también descargas eléctricas e incendios.

LIMPIEZA: Por favor utilice sólo un paño seco y suave. Evite el uso de limpiadores, aerosoles o sustancias químicas ya que pueden dañar la superficie del altavoz.

SELECCIÓN DE VOLTAJE: Por favor, ponga atención al indicador de selección de voltaje. El altavoz sólo puede funcionar con los valores de voltaje y frecuencia señalados en dicho indicador.

PELIGRO POR RAYOS/MEDIDAS DE CUIDADO: En caso de que no se utilicen el aparato y sus componentes por un largo tiempo (por ejemplo, al ir de vacaciones) debe retirar el enchufe de alimentación del tomacorriente. Asimismo debe desenchufarse el aparato en caso de tormentas eléctricas, para evitar daños por la caída de rayos y subidas de voltaje.

CABLE DE ALIMENTACIÓN: El cable de alimentación tiene que estar siempre dispuesto para el funcionamiento y debe ser tendido de tal manera que nadie pueda pisarlo. Tampoco debe aprisionarse el cable entre objetos que puedan dañarlo. Para el uso de enchufes y tomas de corriente múltiples, se debe poner atención que en la parte donde se conecta a la toma de corriente no se pliegue. El cable de alimentación no debe enchufarse o ser retirado teniendo las manos húmedas.

SOBRECARGA: Enchufes, tomas de corriente múltiples y cables alargadores no deben sobrecargarse. En caso de sobrecargas existe el peligro de descargas eléctricas e incendios.

INSTALACIÓN: Por favor, ponga atención a las instrucciones de montaje.

Los altavoces deben ser situados sólo sobre suelos y superficies fijas y no encima de pisos o paredes que se muevan, ya que pueden producirse accidentes.

DAÑOS QUE TIENEN QUE SER REPARADOS POR TÉCNICOS ESPECIALIZADOS:

En caso de que ocurran los siguientes daños se deben desconectar inmediatamente el aparato de la toma de corriente, y consultar a un técnico especializado:

- Daños al cable de alimentación o al enchufe. Un cable dañado no puede repararse sino que debe ser completamente reemplazado.
- Si le ha entrado humedad o agua al aparato, o han caído objetos dentro de él.
- Si se ha caído el altavoz y se dañó la carcasa.
- Si el aparato no funciona correctamente, pese a haber seguido todas las instrucciones del manual de uso.

Sólo se permite efectuar cambios posteriores que hayan sido autorizados por el fabricante.

Sólo se permite utilizar repuestos originales para la reparación.

Por seguridad, revise el aparato después de una reparación, así podrá cerciorarse de que funciona adecuada y correctamente.

Las reparaciones tienen que ser hechas siempre por técnicos especializados, ya que el usuario corre el peligro de exponerse a altos voltajes o a otros tipos de riesgos.



El triángulo con el símbolo de un rayo advierte al usuario que en el interior del aparato circula alto voltaje el que puede provocar peligrosas descargas eléctricas.



El triángulo con el símbolo de exclamación le señala al usuario que en el manual de instrucciones adjuntado, se pueden encontrar importantes consejos para el funcionamiento y la mantención (reparaciones) del producto los que en todo caso tienen que considerarse.



Peligro de descarga eléctrica. No abrir!

ATENCIÓN: Para evitar descargas eléctricas no abrir la carcasa de los altavoces/enchufe ni retirar las cubiertas. Ninguna reparación debe ser hecha por el usuario. ¡Las reparaciones deben realizarlas sólo técnicos especializados! No utilizar tomas de corriente o cables alargadores que no se acoplen íntegramente con el enchufe del aparato.



Aparato del nivel de protección II con doble aislamiento, y sin tierra de protección.

INSTRUCCIONES DE ELIMINACIÓN

De acuerdo con la Directiva Europea 2012/19/EU, todos los aparatos eléctricos y electrónicos deben ser eliminados por medio de puntos de recogida locales e independientes. Respete la normativa local y no elimine los aparatos usados junto a los residuos domésticos.

Eliminación de la batería

Las baterías usadas son un residuo peligroso y deben ser eliminadas de acuerdo con las normativas actuales.



DECLARACIÓN DE CONFORMIDAD

Por la presente, la empresa Magnat Audio-Produkte GmbH declara que el aparato SBW 280 cumple los requisitos básicos y demás normas relevantes de la Directiva 2014/53/UE. Esta declaración de conformidad está disponible en el área de descargas del aparato dentro de nuestra web www.magnat.de.

USO CONFORME A SU FINALIDAD

Este aparato ha sido diseñado exclusivamente para uso doméstico.

CONTENIDO:

- (A) 1 x Barra de sonido
- (B) 1 x Subwoofer
- (C) 1 x Cable de red del soundbar
- (D) 1 x Cable de red del subwoofer
- (E) 1 x. Mando a distancia con batería incluida (Pila CR2025)
- (F) 1 x Cable de audio estéreo, en ambos lados clavija de trinquete 3,5 mm
- (G) 2 x Soporte de pared incl. 2 x tornillos de fijación
- (H) 1 x Manual de instrucciones
- (I) 4 x Pies de goma autoadhesivos

DESEMPACAR EL CONJUNTO DE ALTAVOCES

Por favor, desempacar con cuidado los altavoces y sus componentes, y controlar el contenido del paquete original mediante la lista especificada más arriba. En caso de daños ocasionados por el transporte diríjase a su proveedor. Guarde bien el material de empaque. El material de empaque original permite un transporte libre de problemas en caso de futuras mudanzas o requerimiento de servicio técnico.

INSTALACIÓN DE LOS COMPONENTES DEL SISTEMA

Barra de sonido: La barra de sonido debe ponerse justo debajo del televisor, situándolo al centro. En caso de que el televisor se encuentre sobre una estantería o un aparador, entonces se podrá poner la barra de sonido directamente delante del aparato. Si el televisor está montado en la pared, la barra de sonido también debe montarse directamente debajo de la pantalla utilizando el dispositivo de soporte de pared situado en la parte posterior del equipo.

Subwoofer: El subwoofer se debe poner sobre el piso, cerca de la barra de sonido, por lo general a la derecha o a la izquierda del televisor. La distancia hacia la pantalla, en caso de televisores de tubos, no debe estar por debajo de los 100 cm, mientras que para pantallas planas no debe bajar de 50 cm.

Montaje en pared de la barra de sonido (opcional) / longitud/diámetro de los tornillos (Fig. 1):

Asegúrese de utilizar tornillos de la longitud y el diámetro adecuados en función del tipo de pared donde se vaya a instalar la barra de sonido. Tenga en cuenta las indicaciones de la figura 1

1. Monte los soportes de pared suministrados con el producto en la barra de sonido tal como se muestra en la figura 1a.
2. Marque la posición de los agujeros (distancia de 900 mm) y perforo en la pared dos agujeros que correspondan al tamaño del taco.
3. Fije los tacos en los agujeros perforados y monte los tornillos como se muestra en la figura 1b.
4. Cuelgue la barra de sonido en los tornillos de fijación (Fig. 1c).

Atención

- Un montaje incorrecto en la pared puede provocar accidentes, lesiones o daños. Si tiene alguna duda, póngase en contacto con el servicio de atención al cliente de su país.
- Antes de montar la barra de sonido en una pared, asegúrese de que la capacidad de carga de la pared es suficiente para el peso de la barra de sonido.
- Magnat no se responsabilizará de los accidentes, las lesiones o los daños derivados de un montaje incorrecto en la pared.
- Monte la barra de sonido solo en una pared vertical estable.
- Si la barra de sonido se instala en techos o superficies inclinadas, la unidad podría caer y causar lesiones graves.
- No utilice tornillos más cortos que los especificados. De lo contrario, existe el riesgo de que la barra de sonido se caiga.
- Durante el montaje en la pared, el enchufe de alimentación no debe estar enchufado y la barra de sonido no debe estar encendida. De lo contrario, existirá peligro de descarga eléctrica.

INSTALACIÓN DEL SISTEMA

Conexión de un televisor (Fig. 2):

El SBW 280 está concebida para la conexión directa a un aparato de TV. Para ello se puede elegir entre tres posibilidades:

a) Conexión del televisor a la conexión HDMI® HDMI/ARC (Fig. 5, ref. 14):

Conecte su televisor a esta conexión cuando disponga de una conexión HDMI® con función ARC (Audio Return Channel, HDMI®-2.0-Standard).

Si la conexión HDMI® de su televisor dispone también de la función CEC (Consumer Electronics Control), con el mando a distancia del televisor podrá controlar funciones básicas del Soundsdeck: encendido, apagado, volumen y modo silencio. El tipo de funciones CEC disponibles depende del televisor y puede ser diferente en cada caso. Para informarse, lea el manual de instrucciones de su televisor. Generalmente los fabricantes crean su propio nombre para la función CEC, un nombre que suele acabar con el término „Link“. Atención: Por razones técnicas, la función CEC solo se encuentra disponible al conectarse vía HDMI®.

Eventualmente, estas funciones pueden activarse en el menú del televisor. Con el decodificador Dolby Audio incorporado, también pueden reproducirse las señales Dolby Audio-Dolby Digital codificadas.

No se incluye el cable necesario para dicha conexión HDMI®.

b) Conexión del televisor a la entrada digital óptica DIGITAL IN (Fig. 5, ref. 16):

Utilice el cable digital óptico suministrado y conecte la salida digital de audio de su televisor con la entrada de audio DIGITAL IN (Fig. 5, ref. 16) del barra de sonido. Con el decodificador Dolby Audio incorporado, también pueden reproducirse las señales Dolby Audio-Dolby Digital codificadas.

c) Conexión del televisor a la entrada de audio AUX IN (Fig. 5, ref. 17):

Utilice el cable de audio adjunto y conecte la salida de audio de su televisor con la entrada de audio AUX IN (Fig. 5, ref. 17). Si su aparato de televisión dispone de una salida de audio con nivel fijo, deberá preferir ésta a la salida de audio con nivel variable.

Conexión de otros equipos al SBW 280 (Fig. 2):

Conexión del aparato con una fuente de audio Bluetooth:

Conecte el barra de sonido mediante el control remoto al modo Bluetooth. Si anteriormente ya existía un acoplamiento con un dispositivo de origen Bluetooth, se intenta restablecer automáticamente la conexión con este dispositivo. Puede suceder que usted tenga de confirmar manualmente el restablecimiento de la conexión en el dispositivo de origen. La conexión puede restablecerse en cualquier momento desde un dispositivo de origen acoplado anteriormente, ya que Bluetooth (independientemente de la entrada del barra de sonido elegida) siempre sigue activo en segundo plano y solo se desconecta completamente al acceder al modo stand-by.

Cuando no existe ningún acoplamiento anterior o la conexión no puede restablecerse, el barra de sonido activa automáticamente el modo de acoplamiento, también denominado, modo de emparejamiento. Para cambiar el barra de sonido al modo de emparejamiento de forma manual, pulse el botón BT PAIR (Fig. 7, ref. 29) del mando a distancia. Mientras el modo de emparejamiento está activo, parpadea el indicador de la pantalla BT.

Conecte ahora el modo Bluetooth de su dispositivo de origen. El barra de sonido se mostrará en la lista de dispositivos Bluetooth como „SBW 280“. En caso de que no aparezca en la lista, active manualmente en el dispositivo de origen la búsqueda de dispositivos Bluetooth y asegúrese de que el barra de sonido se encuentra en el modo de emparejamiento.

En función del dispositivo de origen puede suceder que durante el proceso de acoplamiento se pregunte si se debe aceptar la contraseña. Puede confirmarlo fácilmente con „Aceptar“. Si continúa preguntándose por una contraseña, utilice las contraseñas estándar „0000“ o „1234“. En caso de que después de realizado el acoplamiento se le pregunte si desea establecer una conexión, responda a la pregunta con „Sí“. Una vez realizados el acoplamiento y la conexión correctamente la entrada BT permanece iluminada en la pantalla.

El barra de sonido admite el estándar de transmisión de audio de alta calidad „aptX®“. Si su dispositivo de origen admite también esta tecnología , se seleccionará automáticamente „aptX®“ como modo de transmisión durante el establecimiento de una conexión Bluetooth.

Conexión de una fuente de audio analógica o digital al barra de sonido:

Se pueden conectar otras fuentes de audio a la entrada analógica AUX IN (Fig. 5, ref. 17) y a la entrada digital DIGITAL IN (Fig. 5, ref. 16) del barra de sonido, p. ej. reproductor de CD, reproductor MP3 y receptor de satélite. Proceda para ello como se describe en la sección anterior.

Conexión de una unidad USB al barra de sonido

Se puede conectar una unidad USB (con formato FAT 16, 8 GB) a la entrada USB para reproducir archivos MP3 y WMA (Fig. 5, ref. 13).

La reproducción se puede controlar con las teclas 30, 31 y 32 (Fig. 7) del mando a distancia.

Tenga en cuenta:

- Puede ocurrir que el dispositivo no sea compatible con todas las unidades USB.
- Es posible que algunos archivos MP3 o WMA no puedan reproducirse.
- No retire la unidad USB mientras el dispositivo esté accediendo al mismo.
- No se admiten archivos con protección anticopia (DRM).
- Potencia del puerto USB: 5V=/1A

Conexión del suministro de corriente del barra de sonido:

Como parte de la entrega, se incluye el cable de alimentación más generalizado. Sin embargo podría ser que el cable de alimentación que se utiliza en su país sea distinto. En caso de que el cable de alimentación no sea compatible con su toma de corriente o que Usted no esté seguro, contáctese por favor con su vendedor especializado en Magnat.

1. Inserte el cable de red de 2 polos en el jack del amplificador del barra de sonido.
2. Enchufe el cable de alimentación a la toma de corriente. Ponga atención a que el enchufe utilizado sea el apropiado a la toma de corriente (Ver las instrucciones más arriba).

Conexión del suministro de corriente del subwoofer:

Como parte de la entrega, se incluye el cable de alimentación más generalizado. Sin embargo podría ser que el cable de alimentación que se utiliza en su país sea distinto. En caso de que el cable de alimentación no sea compatible con su toma de corriente o que Usted no esté seguro, contáctese por favor con su vendedor especializado en Magnat.

1. Inserte el cable de red de 2 polos en la toma de conexión de red del amplificador del subwoofer.
2. Enchufe el cable de alimentación a la toma de corriente. Ponga atención a que el enchufe utilizado sea el apropiado a la toma de corriente.

ACOPLAMIENTO INALÁMBRICO DE LA BARRA DE SONIDO CON EL SUBWOOFER:

Encienda la barra de sonido con el mando a distancia (Fig. 7 ref. 21) o en el panel de mando superior (Fig. 4, ref. 3).

El acoplamiento automático entre la barra de sonido y el subwoofer se realizará automáticamente. El LED azul en el subwoofer (Fig. 6a, ref. 18) parpadea durante este proceso rápidamente. Una vez realizado el acoplamiento, el LED se ilumina permanentemente. Esto puede tardar hasta 30 segundos.

Si el acoplamiento automático falla (el LED parpadea lentamente), pulse sucesivamente el botón PAIR en el subwoofer (Fig. 6b, ref. 19) y en la barra de sonido (Fig. 5, ref. 15), para reiniciar el acoplamiento.

Si el subwoofer se ha acoplado correctamente, se conectará en cuestión de segundos cada vez que se encienda la barra de sonido.

A tener en cuenta: Cuando la barra de sonido conmuta a modo Standby (en espera), el subwoofer también cambiará automáticamente al modo Standby después de aprox. un minuto. El LED azul en el subwoofer primero parpadea y luego se apaga.

MANEJO

Elementos de mando del barra de sonido (frontal) (Fig. 3):

- (1) **Sensor para control remoto:** Para utilizar el control remoto, señale con él hacia este punto.
- (2) **LED remoto:** Este LED parpadea cuando el Soundbar recibe una señal de control a través del mando a distancia.

Elementos de mando del barra de sonido (lado superior) (Fig. 4):

- (3) **STBY/ON:** Enciende el dispositivo si se encuentra en el modo de suspensión. De igual forma, le permite apagar el dispositivo si está encendido.
- (4) **VOLUME +/-:** Aumenta (+) / reduce (-) el volumen.
- (5) **BLUETOOTH:** El aparato conmuta a modo de emparejamiento durante el funcionamiento por Bluetooth para establecer el acoplamiento con un dispositivo de origen Bluetooth. El indicador de estado LED (Fig. 4, ref. 11) parpadea rápidamente en azul.
- (6) **SOURCE:** Selecciona la entrada.
- (7) **POWER (Indicador de espera):** Cuando del barra de sonido esté en espera, el indicador de espera es rojo.
- (8) **DOLBY AUDIO:** El símbolo se ilumina cuando se detecta una señal codificada en Dolby Audio-Dolby Digital (sólo en la entrada digital y HDMI).
- (9) **MODO SURROUND:** El símbolo se ilumina cuando el modo surround está activo.
- (10) **MODO NIGHT:** El símbolo se ilumina cuando el modo „night“ está activado.
- (11) **BLUETOOTH:** El símbolo parpadea cuando se selecciona la entrada Bluetooth pero no hay emparejamiento con ningún dispositivo. El símbolo se ilumina de forma continua cuando el emparejamiento Bluetooth se realiza con éxito.
- (12) **SOURCE:** Los diferentes colores indican qué entrada está seleccionada:
 - Púrpura: entrada HDMI
 - Verde: Entrada analógica
 - Azul: entrada Bluetooth
 - Amarillo: Entrada digital
 - Azul claro: entrada USB

Elementos de mando del subwoofer (frontal) (Fig. 6a):

- (18) **Indicación del estado de LED:** El LED está en azul cuando el subwoofer se encuentra en modo funcionamiento. Ver también el apartado „Primera puesta en marcha“.

Elementos de mando del subwoofer (parte trasera) (Fig. 6b):

- (19) **PAIR:** Inicia el modo manual de conexión del subwoofer. Ver también el apartado „Primera puesta en marcha“.
- (20) **PUERTO DE ACTUALIZACIÓN:** Conexión sólo para fines de servicio.

Uso del mando a distancia del sistema (Fig. 7):

- (21) **ON/STBY:** Enciende la unidad cuando está en modo de espera. Si el LED (Fig. 4, ref. 7) no se enciende, debe conectar el cable de alimentación a la parte trasera. A la inversa, el aparato puede pasar del funcionamiento en red al modo de espera.
- (22) **SOURCE:** Selecciona la entrada de audio:
 - HDMI/ARC (entrada HDMI/ARC)
 - AUX (entrada de audio analógica)
 - BT (entrada Bluetooth)
 - OPT (entrada digital óptica)
 - USB (entrada USB)

- (23) MUTE:** Activa o desactiva el dispositivo. El indicador del panel superior parpadea mientras está activado el silenciamiento.
- (24) VOLUME:** Aumenta (+) / reduce (-) el volumen.
- (25) SUB:** Aumenta (+) / reduce (-) el volumen del subwoofer.
- (26) NIGHT:** Activa o desactiva un modo de reproducción con dinámica reducida y respuesta de frecuencia adaptada, pensado para situaciones en las que es importante controlar el volumen (por ej. de noche, etc.)
- (27) SURR:** Enciende o apaga la función sonido envolvente 3D.
- (28) MODO DE SONIDO:**
- MUSIC:** Mejora la respuesta de frecuencia del aparato en la reproducción de música.
 - MOVIE:** Mejora la respuesta de frecuencia del aparato en la reproducción de imagen y sonido.
 - VOCAL:** Realza la sonoridad para mejorar la inteligibilidad del lenguaje.
- (29) BT PAIR:** El aparato conmuta a modo de emparejamiento durante el funcionamiento por Bluetooth para establecer el acoplamiento con un dispositivo de origen Bluetooth.
- (30) RETROCESO DE PISTA:**
Con pulsar una vez, se vuelve a reproducir desde el principio la pista que acaba de sonar de un dispositivo de origen Bluetooth/USB. Con pulsar varias veces, el dispositivo de origen salta a la pista anterior.
- (31) PLAY/PAUSE:**
Pausa la pista que está sonando de un dispositivo de origen Bluetooth o sigue con la reproducción.
- (32) AVANCE DE PISTA:**
Con pulsar una vez, se vuelve a reproducir desde el principio la pista que acaba de sonar de un dispositivo de origen Bluetooth/USB. Con pulsar varias veces, el dispositivo de origen salta a la pista siguiente.

FUNCIÓN AUTO-STANDBY (MODO DE ESPERA AUTOMÁTICO)

El dispositivo dispone de una función Auto-Standby (modo de espera automático), que conmuta el dispositivo automáticamente al modo Standby cuando no existe ninguna señal de audio en las entradas durante aprox. 15 minutos. Esta función lleva a la práctica una directiva europea para promover el ahorro energético (1275/2008 CE) y reduce el consumo de energía, en caso de que tras el uso, el equipo se quede conectado por descuido.

LIMPIEZA

Se recomienda limpiar las superficies con un producto de limpieza suave; no utilice en ningún caso limpiamuebles o productos similares.

DADOS TÉCNICOS

Configuración:	2.1, activo total
Potencia de salida RMS/máx.:	2 x 30/60 Watt (canal L+R) 1 x 70/140 Watt (subwoofer)
Rango de frecuencia:	26 – 28.000 Hz
Frecuencia de crossover:	160 / 3.250 Hz
Versión Bluetooth:	Bluetooth® 5.0 aptX®
Frecuencia de funcionamiento:	2402 – 2480 MHz
Potencia máxima emitida (EN 62479):	-1.60 dBm
USB 2.0:	5V/DC 1A, FAT 16 máx. 8 GB, Archivos MP3 y WMA
Tensión de red:	110 – 240 V
Dimensiones (AnxAlxPr):	
• Barra de sonido:	1050 x 75 x 90 mm
• Subwoofer:	220 x 364 x 370 mm
Peso:	
• Barra de sonido:	3,8 kg
• Subwoofer:	7,6 kg

RESERVADO EL DERECHO A REALIZAR MODIFICACIONES TÉCNICAS

Уважаемый потребитель продукции MAGNAT!

Прежде всего, позвольте поблагодарить Вас за то, что Вы сделали выбор в пользу изделий MAGNAT. Со своей стороны мы поздравляем Вас с этим шагом. Благодаря сделанному выбору Вы стали владельцем качественной продукции, получившей международное признание.

ВАЖНЫЕ УКАЗАНИЯ ПО БЕЗОПАСНОСТИ

Руководство по эксплуатации содержит важные указания по режиму работы и безопасности. Обязательно соблюдать все указания. Хранить Руководство по эксплуатации в надежном месте.

ПРЕДУПРЕДИТЕЛЬНЫЕ УКАЗАНИЯ: Следует соблюдать все предупредительные обозначения на громкоговорителях, принадлежностях и в Руководстве по эксплуатации.

ТЕПЛОЕ ВОЗДЕЙСТВИЕ: Громкоговорители с принадлежностями эксплуатировать только в диапазоне температур от 10°C до 45°C.

Громкоговорители не должны устанавливаться вблизи источников тепла (нагреватели, печи, электрокамины, открытое пламя). При монтаже вблизи усилителей нельзя уменьшать минимальное расстояние 10 см.

Металлическая пластина усилителя расположена на задней части устройства и предназначена для охлаждения встроенного усилителя. Её нельзя накрывать (например, занавеской).

ВЛИЯНИЕ ВЛАЖНОСТИ: Громкоговорители не должны подвергаться воздействию водяных капель или брызг. Также их нельзя использовать в качестве подставки для ваз или других заполненных жидкостью сосудов. Не подвергайте громкоговорители воздействию воды или высокой влажности воздуха. Существует опасность удара током. В случае контакта с влагой или жидкостью немедленно отсоединить устройство от сети питания.

ПОСТОРОННИЕ ПРЕДМЕТЫ: Следует обращать внимание на то, чтобы через отверстия громкоговорителя не попадали вовнутрь посторонние предметы. Они могут стать причиной возникновения коротких замыканий, удара током или пожара.

ЧИСТКА: Следует применять сухую, мягкую ткань и не использовать чистящие средства, спреи или химические растворители, так как в ином случае поверхность может получить повреждения.

ПОДСОЕДИНЕНИЕ ПИТАНИЯ: Следует соблюдать параметры напряжения, указанные на заводской табличке. Сетевой блок громкоговорителя должен эксплуатироваться только с указанными параметрами напряжения и частоты.

ЗАЩИТА ОТ МОЛНИИ/МЕРЫ ПРЕДОСТОРОЖНОСТИ: Если прибор длительное время (напр., в отпуске) не используется, следует отсоединить сетевой штекер от сети питания. Прибор следует также отсоединять от сети питания во время грозы. Тем самым предотвращается повреждение от удара молнией и повышенного напряжения.

СЕТЕВОЙ КАБЕЛЬ: Сетевой кабель должен быть всегда готов к эксплуатации и укладываться только таким образом, чтобы никто не мог на него наступить. Также нельзя зажимать кабель предметами, которые могут повредить его. При применении штепсельных вилок и удлинительных штепсельных розеток следует обращать внимание на то, чтобы кабель не был надломлен в месте выхода из штепсельной розетки. Не присоединять и не отсоединять сетевой кабель влажными руками.

ПЕРЕГРУЗКА: Штепсельные розетки, удлинительные штепсельные розетки и удлинители не должны получать превышение нагрузки. При перегрузке существует опасность удара током и пожара.

УСТАНОВКА: Соблюдать инструкцию по монтажу.

Громкоговорители должны устанавливаться или монтироваться только на неподвижном основании, на непременяющихся подставках, так как иначе существует опасность травматизма.

ПОВРЕЖДЕНИЯ, КОТОРЫЕ ДОЛЖНЫ УСТРАНЯТЬСЯ СПЕЦИАЛИСТОМ:

При следующих повреждениях, прибор необходимо немедленно отсоединить от сети питания и передать специалисту на проведение ремонта:

- Повреждения сетевого кабеля или сетевого штекера. Поврежденный кабель ремонтировать нельзя, его следует заменить.
- Если внутрь устройства попала влага или посторонние предметы.
- Если громкоговоритель опрокинулся и при этом повредился корпус
- Если устройство неправильно функционирует, хотя соблюдены все указания Руководства по эксплуатации.

Допустимо предпринимать только те дополнительные изменения, которые разрешены изготовителем.

Для ремонта необходимо использовать только оригинальные запасные детали.

После ремонта необходимо проверить устройство на безопасность, чтобы обеспечить надлежащее и надежное функционирование.

Ремонтные работы должны всегда выполняться квалифицированными специалистами, так как иначе может возникнуть опасное высокое напряжение или другие виды опасности.



Треугольник с символом молнии предупреждает пользователя о том, что внутри устройства используется высокое напряжение, которое может вызывать опасные удары электрическим током.



Треугольник с восклицательным знаком обращает внимание пользователя на то, что в прилагаемом Руководстве по эксплуатации содержатся важные указания по эксплуатации и техническому обслуживанию (ремонту), которые должны обязательно соблюдаться.



Не открывать! Опасность электрического удара!

ВНИМАНИЕ: Не открывать корпус громкоговорителей/сетевые блоки и не снимать крышки, чтобы избежать удара током. Пользователю запрещено проводить какой-либо ремонт. Ремонт должен выполняться только квалифицированным техническим специалистом! Не использовать штепсельные розетки или удлинители, которые не принимают полностью штекер устройства.



Устройство класса защиты II с двойной изоляцией. Контакт защитного заземления отсутствует.

УКАЗАНИЯ ПО УТИЛИЗАЦИИ

Согласно европейской директиве 2012/19/EU все электрические и электронные приборы для утилизации должны сдаваться отдельно в местные сборные пункты. Пожалуйста, выполняйте местные предписания и не выбрасывайте старые устройства вместе с обычным домашним мусором.

Утилизация батареек

Старые батарейки относятся к особым отходам и подлежат утилизации согласно действующим предписаниям.

ДЕКЛАРАЦИЯ СООТВЕТСТВИЯ

Данная компания Magnat Audio-Produkte GmbH удостоверяет, что устройство SBW 280 отвечает основным требованиям и другим релевантным нормам Директивы 2014/53/EU. Декларация соответствия находится на сайте www.magnat.de в разделе Downloads (материалы для скачивания) каждого устройства.

НАДЛЕЖАЩЕЕ ИСПОЛЬЗОВАНИЕ

Это устройство предназначено только для домашнего использования.

СОДЕРЖИМОЕ:

- (A) 1 x Акустическая система Soundbar
- (B) 1 x Сабвуфер
- (C) 1 x сетевой кабель для саундбара
- (D) 1 x Сетевой кабель для сабвуфера
- (E) 1 x Блок дистанционного управления, включая аккумуляторную батарею (миниатюрный элемент питания CR2025)
- (F) 1,8 м Stereo-аудиокабель, с двух сторон тюльпанный штекер на 3,5 мм
- (G) 2 x Настенный кронштейн, включая 2 крепежных винта
- (H) 1 x Руководство по эксплуатации
- (I) 4 x Самоклеящиеся резиновые ножки

РАСПАКОВКА КОМПЛЕКТА ГРОМКОГОВОРИТЕЛЕЙ

Осторожно распаковать громкоговорители и принадлежности и проверить содержимое оригинальной картонной коробки на основе вышеупомянутого списка. В случае транспортного повреждения следует обратиться к поставщику. Хранить упаковочный материал в надежном месте. Оригинальная упаковка позволяет осуществлять бесппроблемную перевозку при позднейшем переезде и в случае сервисного обслуживания.

УСТАНОВКА СИСТЕМНЫХ КОМПОНЕНТОВ

Soundbar: Soundbar должен размещаться непосредственно под телевизором посередине. Если телевизор стоит на полке или в шкафу-серванте, акустическая система Soundbar может устанавливаться непосредственно перед устройством. Если телевизор установлен на стене, звуковая панель также должна быть установлена с помощью приспособления для крепления к стене на задней панели устройства непосредственно под экраном.

Сабвуфер: Сабвуфер следует устанавливать на полу недалеко от акустической системы Саундбар, обычно справа или слева от телевизора. Расстояние от экрана телевизора для ламповых телевизоров не должно быть меньше 100 см, а для телевизоров с плоским экраном – не должно быть меньше 50 см.

Настенный монтаж звуковой панели (опция) / длина / диаметр винта (рис. 1):

Обязательно используйте винты подходящей длины и диаметра в зависимости от типа стены, к которой вы планируете прикрепить звуковую панель. Обратите внимание на информацию на рисунке 1

1. Прикрепите кронштейны для крепления к стене, прилагаемые к изделию, к звуковой панели, как показано на рисунке 1а.
2. Отметьте положение отверстий (расстояние 900 мм) и просверлите в стене два отверстия, соответствующие размеру дюбеля.
3. Закрепите дюбели в просверленных отверстиях и установите винты, как показано на рисунке 1б.
4. Повесьте звуковую панель на крепежные винты (рис. 1с).

Внимание

- Неправильный настенный монтаж может привести к несчастным случаям, травмам или повреждениям. Если у вас есть какие-либо вопросы, обратитесь в службу поддержки клиентов в вашей стране.
- Перед настенным монтажом убедитесь, что стена может выдержать вес звуковой панели.
- Magnat не несет ответственности за несчастные случаи, травмы или ущерб в результате неправильного настенного монтажа.
- Устанавливайте звуковую панель только на устойчивую вертикальную стену.
- Если звуковая панель установлена на потолке или на наклонной поверхности, она может упасть и нанести серьезную травму.
- Не используйте винты короче указанного размера. В противном случае существует опасность падения звуковой панели.
- Во время настенного монтажа вилку питания нельзя вставлять в розетку, а звуковую панель нельзя включать. В противном случае существует опасность поражения электрическим током.

ИНСТАЛЛЯЦИЯ СИСТЕМЫ

Подключение телевизора (рис. 2):

SBW 280 предназначен для прямого подключения к телевизору. Для этого имеется три возможности:

а) Подключение телевизора к HDMI®-присоединению HDMI/ARC (рис. 5, поз. 14):

Подключайте телевизор к этому присоединению, если на нем имеется разъем HDMI® с функцией ARC (реверсивный звуковой канал, стандарт HDMI® 2.0).

Если HDMI®-разъем телевизора дополнительно имеет функцию CEC (Consumer Electronics Control), основными функциями Саундбар, такими как включение/выключение, громкость и отключение звука, можно управлять с пульта ДУ телевизора. Какие именно функции CEC доступны, зависит от конкретной модели телевизора. По этому поводу следует прочитать руководство пользователя на телевизор. Большинство производителей используют собственное название для функции CEC, оно преимущественно заканчивается на слово „Link“. Внимание: по техническим причинам функция CEC доступна только при подключении через HDMI®.

Возможно, эти функции нужно включить в меню телевизора. Благодаря встроенному декодеру Dolby Audio могут также воспроизводиться сигналы в кодировке Dolby Audio-Dolby Digital.

Кабель HDMI® для этого в комплект поставки не входит.

б) Подключение телевизора к оптическому цифровому входу DIGITAL IN (рис. 5, поз. 16):

Воспользуйтесь оптическим кабелем из комплекта поставки и соедините цифровой аудиовыход телевизора с аудиовходом DIGITAL IN (рис. 5, поз. 16) Саундбар. Благодаря встроенному декодеру Dolby Audio могут также воспроизводиться сигналы в кодировке Dolby Audio-Dolby Digital.

с) Подсоединение телевизора к аудиовходу AUX IN (рис. 5, поз. 17):

Используйте аудиокабель из комплекта поставки и соедините аудиовыход телевизора с аудиовходом AUX IN (рис. 5, поз. 17). Если ваш телевизор оснащен аудиовыходом с неизменным уровнем, его следует предпочесть аудиовыходу с переменным уровнем.

Подключение других устройств к SBW 280 (рис. 2):

Соединение устройства с аудиоисточником Bluetooth:

Переключите Саундбар в режим Bluetooth с помощью пульта ДУ. Если раньше связь с этим устройством Bluetooth уже устанавливалась, предпринимается автоматическая попытка восстановления соединения. При этом может потребоваться вручную подтвердить восстановление соединения на устройстве-источнике. Соединение с подсоединенным ранее источником может быть установлено снова в любой момент, так как Bluetooth независимо от выбранного на Саундбар входа всегда работает в фоновом режиме и полностью выключается только после перехода в режим ожидания.

Если раньше соединение не устанавливалось или оно не может быть восстановлено, Саундбар автоматически включает режим соединения, который также называется режимом спаривания. Чтобы переключить Саундбар в режим Pairing вручную, нажмите кнопку BT PAIR (рис. 7, поз. 29) на пульте ДУ. Пока режим Pairing активен, на дисплее мигает индикатор BT.

Теперь включите режим Bluetooth устройства-источника. Саундбар выводится в списке устройств Bluetooth как „SBW 280“. Если он не выводится в списке устройств, активируйте вручную поиск устройств Bluetooth на устройстве-источнике и проверьте, включен ли на Саундбар режим спаривания.

В зависимости от устройства-источника во время процесса установления соединения может быть задан вопрос, следует ли принять пароль. Ответить на вопрос можно просто нажатием кнопки „Принять“. Если вопрос о пароле повторится, используйте стандартные пароли „0000“ или „1234“. Если соединение устанавливалось ранее, может задаваться вопрос, хотите ли вы установить соединение. На него также отвечайте „Да“. После успешного соединения на дисплее загорается символ входа BT и не гаснет.

Саундбар поддерживает особо качественный стандарт передачи аудио „aptX®“. Если устройство-источник также поддерживает эту технологию, при установлении соединения Bluetooth в качестве режима передачи автоматически выбирается „aptX®“.

Подключение аналогового или цифрового аудиоисточника к Саундбар:

К аналоговому входу AUX IN (рис. 5, поз. 17) и цифровым входу DIGITAL IN (рис. 5, поз. 16) Саундбар могут подключаться и другие аудиоисточники, например, проигрыватели компакт-дисков, MP3-плееры, спутниковые ресиверы. Для этого пользуйтесь описанной выше процедурой.

Подключение USB-накопителя к Саундбар

Для воспроизведения файлов MP3 и WMA к USB-входу (рис. 5, поз. 13) можно подключить USB-накопитель (с форматированием FAT 32, 8 GB).

Управление воспроизведением производится с помощью кнопок на пульте ДУ 30, 31 и 32 (рис. 7).

Обязательно учтите следующее:

- устройство может быть несовместимым с некоторыми USB-накопителями.
- Возможно, отдельные файлы MP3 и/или WMA не будут воспроизводиться.
- Не вынимайте USB-накопитель, когда устройство обращается к нему.
- Файлы с защитой от копирования (DRM) не поддерживаются.
- Питание через USB-разъем: 5 В=1 А

Подключение питания Саундбар:

В объем поставки входит самый распространенный сетевой кабель. Используемый в вашей стране сетевой кабель может иметь иную конструкцию. Если сетевой кабель не подходит к вашим штепсельным розеткам или вы не уверены в качестве его подсоединения, следует обращаться в торговую организацию компании Magnat.

1. Вставьте двухполюсный кабель сетевого питания в разъем на усилителе Саундбар.
2. Вставить сетевой кабель в штепсельную розетку. Обращать внимание на применение соответствующего штепсельной розетке сетевого штекера (смотри Примечание выше).

Подключение питания сабвуфер:

В объем поставки входит самый распространенный сетевой кабель. Используемый в вашей стране сетевой кабель может иметь иную конструкцию. Если сетевой кабель не подходит к вашим штепсельным розеткам или вы не уверены в качестве его подсоединения, следует обращаться в торговую организацию компании Magnat.

1. Вставьте двухполюсный кабель сетевого питания в разъем (3) на усилителе сабвуфера (рис. 3, поз. 16).
2. Вставить сетевой кабель в штепсельную розетку. Обращать внимание на применение соответствующего штепсельной розетке сетевого штекера.

БЕСПРОВОДНОЕ ПОДКЛЮЧЕНИЕ ЗВУКОВОЙ ПАНЕЛИ К САБВУФЕРУ

Включите звуковую панель с помощью пульта дистанционного управления (рис. 7, поз. 13) или на верхней боковой панели управления (рис. 4, поз. 3).

Теперь будет установлено автоматическое соединение между звуковой панелью и сабвуфером. Во время установки соединения быстро мигает синий светодиод на сабвуфере (рис. 6а, поз. 18). После успешного соединения светодиод горит постоянно. Это может занять до 30 секунд.

Если автоматическое соединение не удастся установить (медленно мигает светодиод), нажмите, пожалуйста, друг за другом кнопку PAIR на сабвуфере и на звуковой панели (рис. 6б, поз. 19), чтобы перезапустить соединение.

Если соединение с сабвуфером успешно установлено, он будет подключаться в течение нескольких секунд при каждом включении звуковой панели.

Пожалуйста, обратите внимание: Когда звуковая панель переводится в режим ожидания, сабвуфер автоматически переходит в режим ожидания примерно через минуту. Синий светодиод на сабвуфере сначала мигает, а затем гаснет.

УПРАВЛЕНИЕ

Элементы управления Саундбар (передняя сторона) (рис. 3):

- (1) **Ветодиодный дисплей:** Датчик дистанционного управления: чтобы воспользоваться пультом ДУ, направьте его на это место.
- (2) **Светодиод Remote:** Этот светодиод мигает, когда саундбар получает сигнал управления через пульт дистанционного управления.

Верхняя панель управления со светодиодным дисплеем (рис. 4):

- (3) **ON/STBY:** Включает устройство, если оно находится в режиме ожидания. И наоборот, устройство можно переключить из режима Power в режим ожидания.
- (4) **VOLUME +/-:** Увеличивает (+) / уменьшает (-) громкость
- (5) **BLUETOOTH:** Переключает устройство в режиме Bluetooth в режим сопряжения, чтобы установить соединение с устройством-источником Bluetooth. Светодиод индикации состояния (рис. 4, поз. 11) быстро мигает синим.
- (6) **SOURCE:** Выбирает аудиовход.
- (7) **POWER (индикатор режима ожидания):** Когда звуковая панель работает в режиме ожидания, этот индикатор светится красным.
- (8) **DOLBY AUDIO:** Символ загорается при обнаружении кодированного сигнала Dolby Audio-Dolby Digital (только цифровой вход и вход HDMI).
- (9) **SURROUND MODE:** Символ загорается, когда активен режим объемного звучания.
- (10) **NIGHT MODE:** Символ загорается, когда активен ночной режим.
- (11) **BLUETOOTH:** Символ мигает, когда выбран вход Bluetooth, но сопряжение с устройством отсутствует. Символ горит постоянно при успешном сопряжении Bluetooth.
- (12) **SOURCE:** разные цвета обозначают выбранный вход:
 - Фиолетовый: вход HDMI
 - Зеленый: Аналоговый вход
 - Синий: вход Bluetooth
 - Желтый: Цифровой вход
 - Светло-синий: вход USB

Элементы управления сабвуфером (передняя сторона) (рис. 6а):

- (18) **СИД индикации состояния:** Светодиод горит синим, если сабвуфер находится в рабочем режиме. См. также раздел «Первый ввод в эксплуатацию».

Элементы управления сабвуфером (Задняя обложка) (рис. 6б):

- (19) **PAIR:** Запускает режим ручного подключения сабвуфера. См. также раздел «Первый ввод в эксплуатацию».
- (20) **ПОРТ UPDATE:** Подключение только для целей обслуживания.

Управление с пульта ДУ системы (рис. 7):

- (21) **ON/STBY:** Включает устройство, если оно находится в режиме ожидания. Если светодиод не горит (рис. 4, поз. 7), кабель питания должен быть подключен сзади. И наоборот, устройство можно переключить из режима питания в режим ожидания.
- (22) **SOURCE:** Выбирает аудиовход:
 - HDMI/ARC (вход HDMI/ARC)
 - AUX (аналоговый вудiovход)
 - BT (вход Bluetooth)
 - OPT (оптический цифровой вход)
 - USB (вход USB)

- (23) MUTE:** Отключает и снова включает звук. Индикатор верхней панели мигает, когда включено отключение звука.
- (24) VOLUME:** Увеличивает (+) / уменьшает (-) громкость.
- (25) SUB:** Увеличивает (+) или уменьшает (-) громкость сабвуфера.
- (26) NIGHT:** Включает и выключает режим воспроизведения с уменьшенной динамикой и оптимизированными частотными характеристиками для ситуаций, когда не нужна большая громкость (напр., поздним вечером и т.д.). После включения этого режима светодиодный индикатор (рис. 1, (1)) мигает два раза зеленым, а после выключения – два раза красным.
- (27) SURR:** Включает или выключает функцию объемного звучания 3D-Surround.
- (28) SOUND MODE:**
- MUSIC:** Оптимизирует частотные характеристики устройства для воспроизведения музыки.
 - MOVIE:** Оптимизирует частотные характеристики устройства для воспроизведения звука фильмов.
 - VOCAL:** Выделяет диапазон голоса для обеспечения очень хорошего понимания, что говорят.
- (29) BT PAIR:** Переключает устройство в режиме Bluetooth в режим спаривания, чтобы установить соединение с устройством-источником Bluetooth.
- (30) ПЕРЕХОД НА ТРЕК НАЗАД:**
 Однократное нажатие начинает проигрывать проигрываемый трек устройства-источника Bluetooth/USB с начала. При многократном нажатии устройство-источник переходит к предыдущему треку.
- (31) PLAY/PAUSE:**
 Останавливает проигрываемый трек устройства-источника Bluetooth/USB или продолжает воспроизведение.
- (32) ПЕРЕХОД НА ТРЕК ВПЕРЕД:**
 Однократное нажатие начинает проигрывать проигрываемый трек устройства-источника Bluetooth/USB с начала. При многократном нажатии устройство-источник переходит к следующему треку.

ФУНКЦИЯ АВТОМАТИЧЕСКОГО ОЖИДАНИЯ

Устройство имеет функцию автоматического режима ожидания, которая автоматически запускает режим ожидания, если в течение прим. 15 минут на входы не поступает аудиосигнал. Эта функция соответствует Предписанию ЕС об энергосбережении (1275/2008 EG) и уменьшает потребление электроэнергии, в случае если устройство не отключено по недосмотру после использования.

УХОД

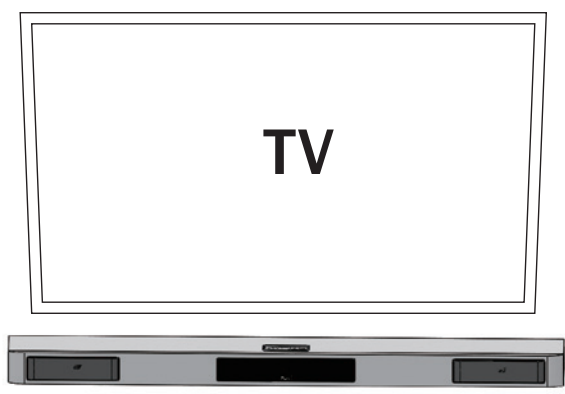
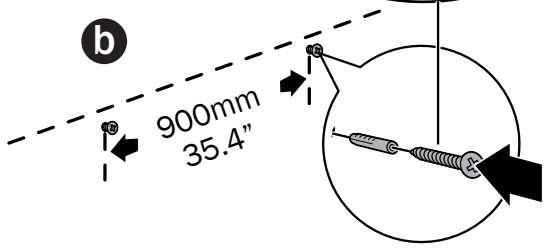
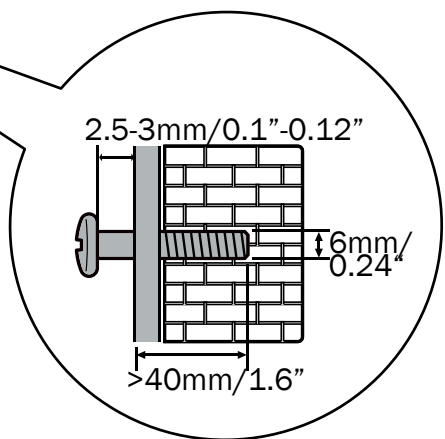
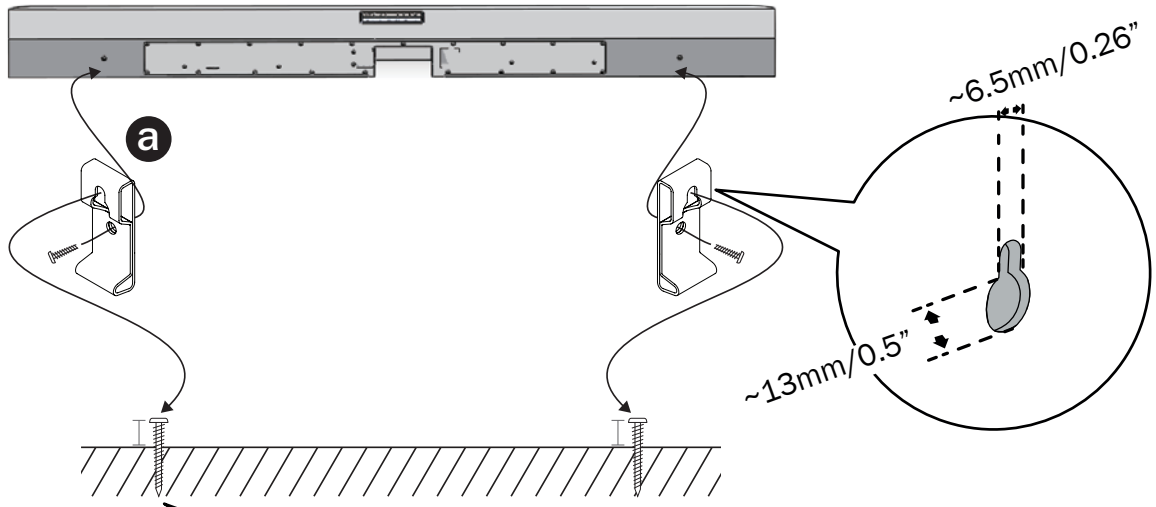
Поверхности же рекомендуется очищать с помощью мягких универсальных чистящих средств, т. е. ни в коем случае не применять политуру для мебели или т. п.

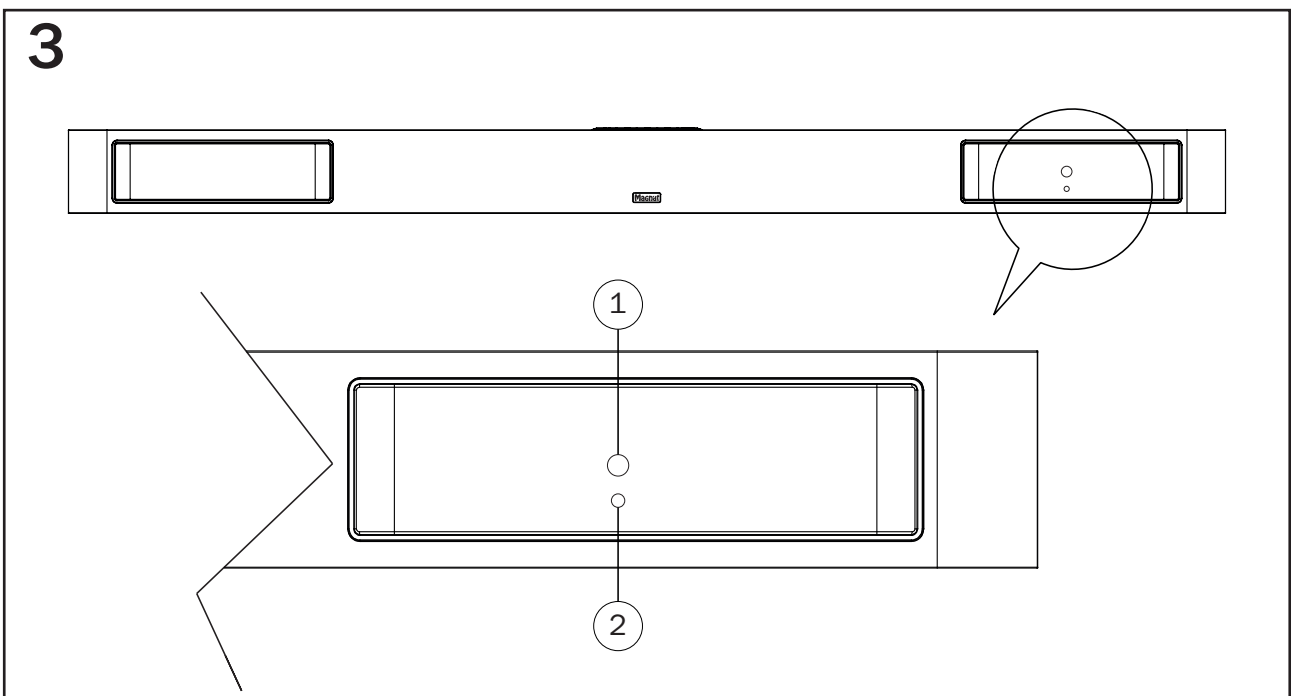
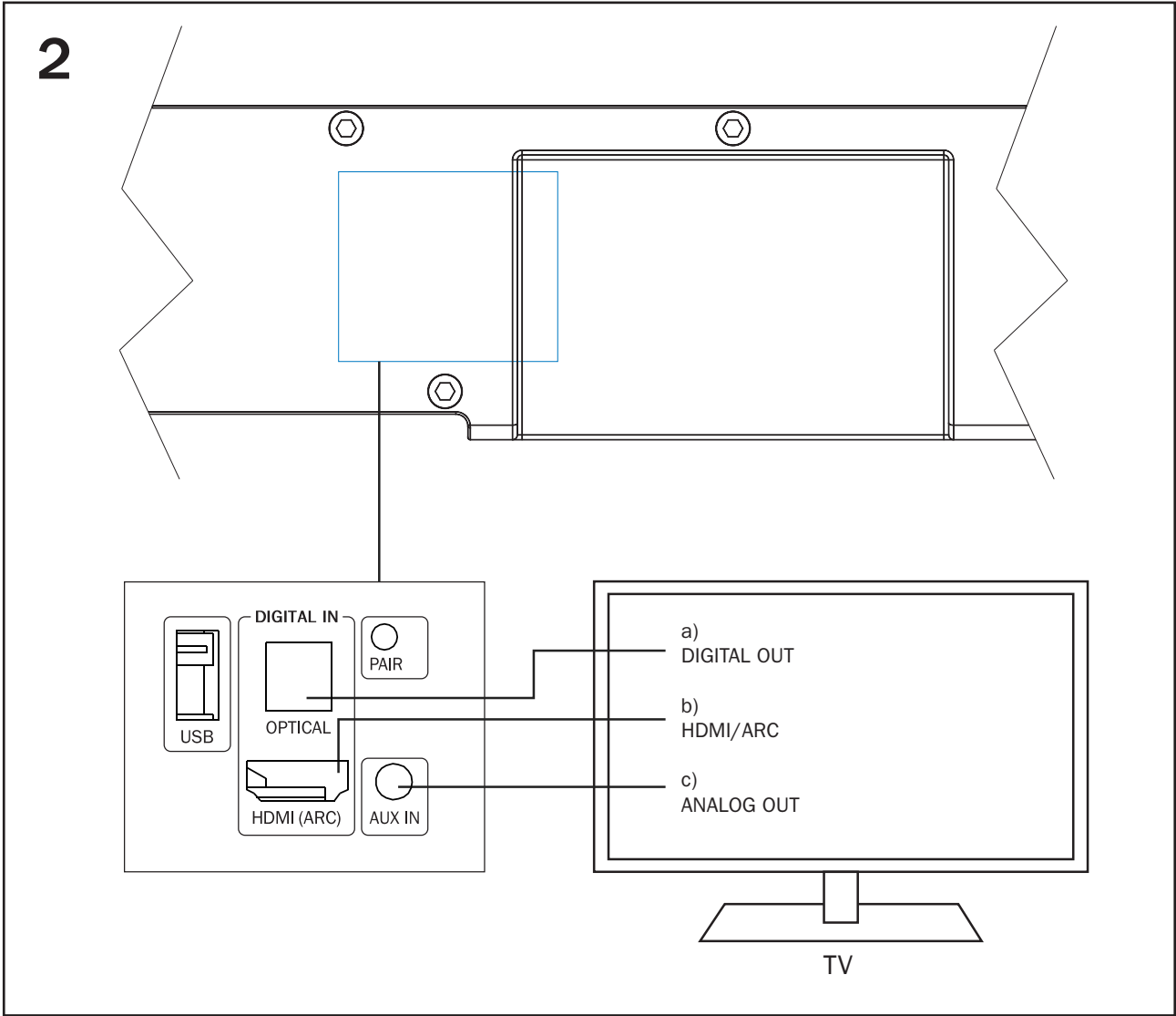
ТЕХНИЧЕСКИЕ ДАННЫЕ

Конфигурация:	2.1, полная активность
Выходная мощность RMS/макс.:	2 x 30/60 Ватт (канал L+R) 1 x 70 /140 Ватт (сабвуфер)
Диапазон частот:	26 – 28.000 Гц
Разделительная частота:	160 / 3.250 Гц
Bluetooth:	Версия 5.0 5.0 aptX®
Рабочая частота:	2402 – 2480 MHz
Максимальная излучаемая мощность согласно EN 62479:	-1.60 dBm
USB 2.0:	5V/DC 1A, FAT 16 макс. 8 ГБ, Файлы MP3 и WMA
Сетевое напряжение:	100 – 240 В
Размеры (Ш x В x Г.)	
• Саундбар:	1050 x 75 x 90 мм
• сабвуфер:	220 x 364 x 370 мм
Peso:	
• Саундбар:	3,8 кг
• сабвуфер:	7,6 кг

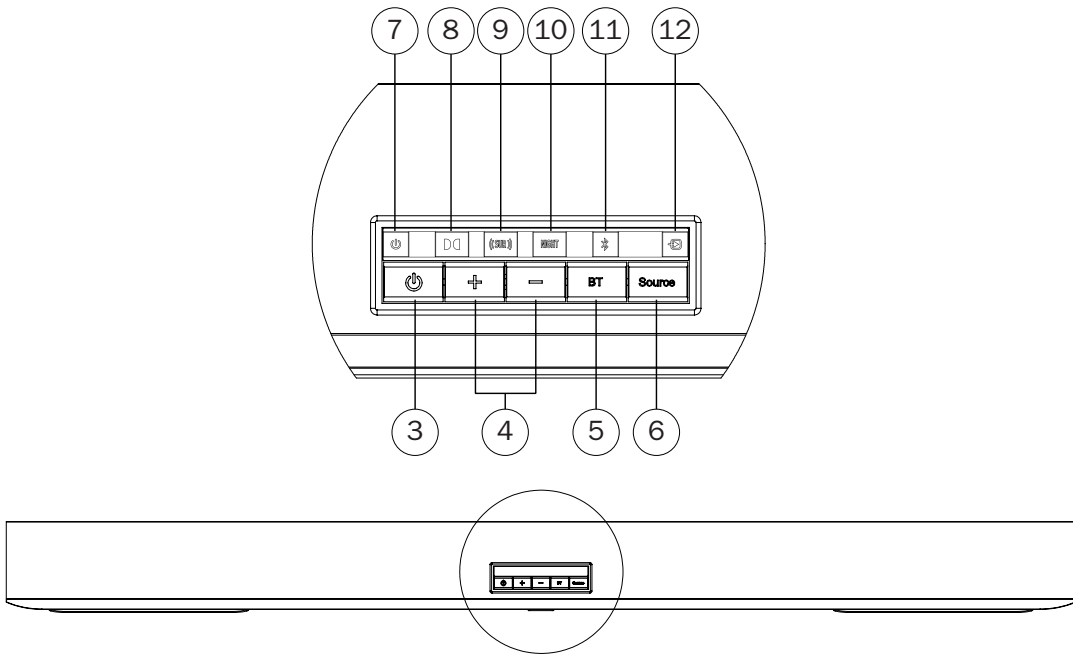
ПРАВО НА ТЕХНИЧЕСКИЕ ИЗМЕНЕНИЯ ЗА НАМИ

1

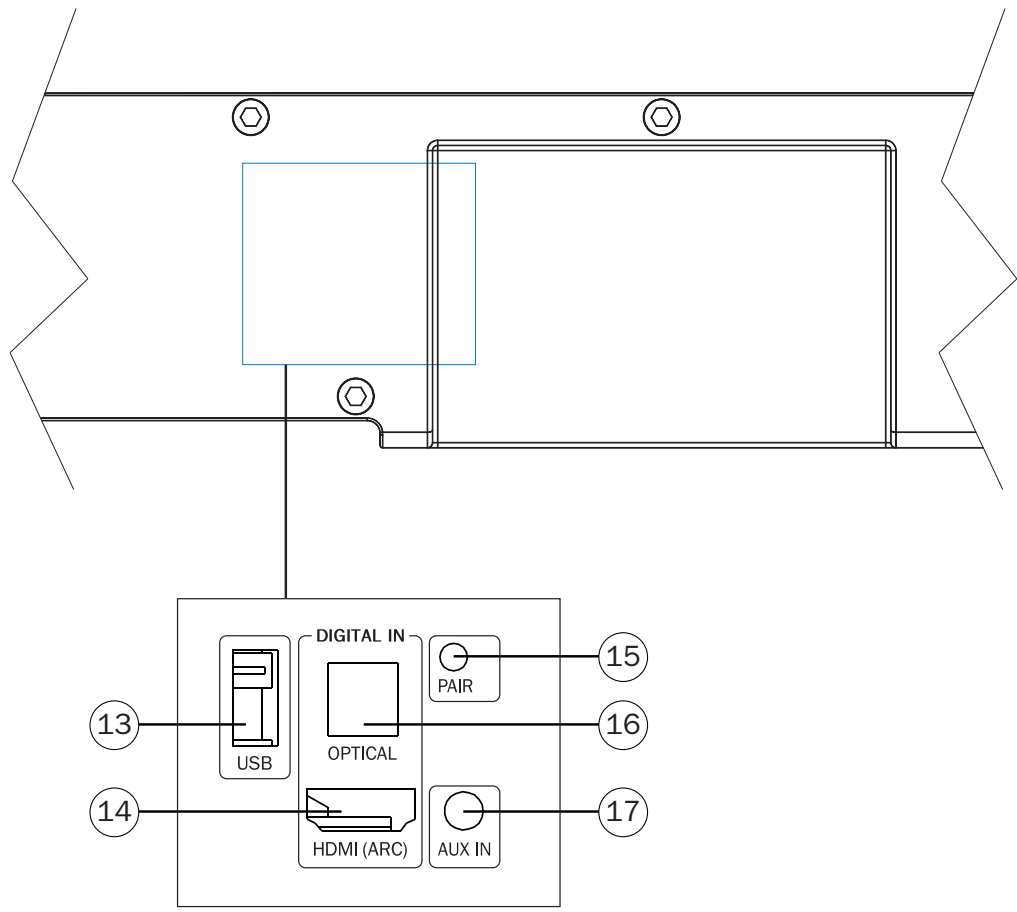




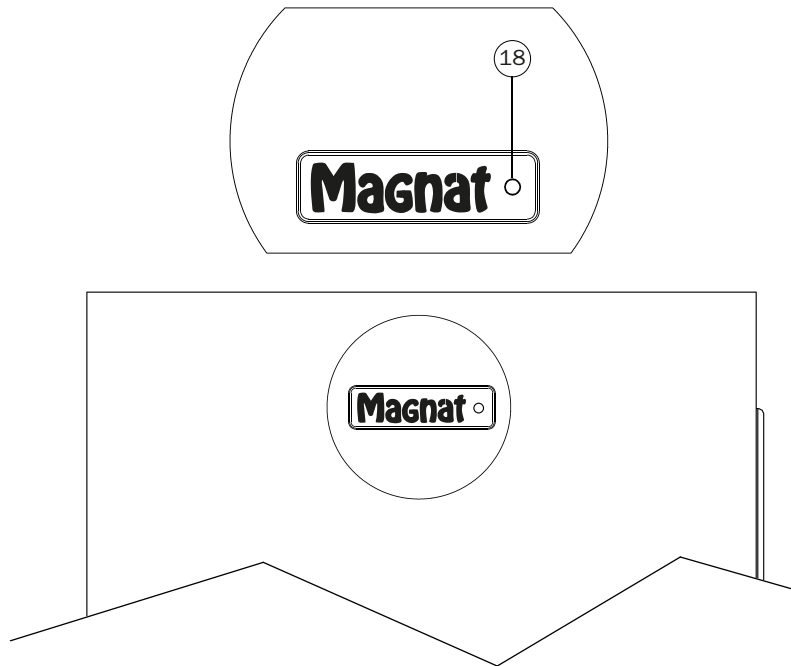
4



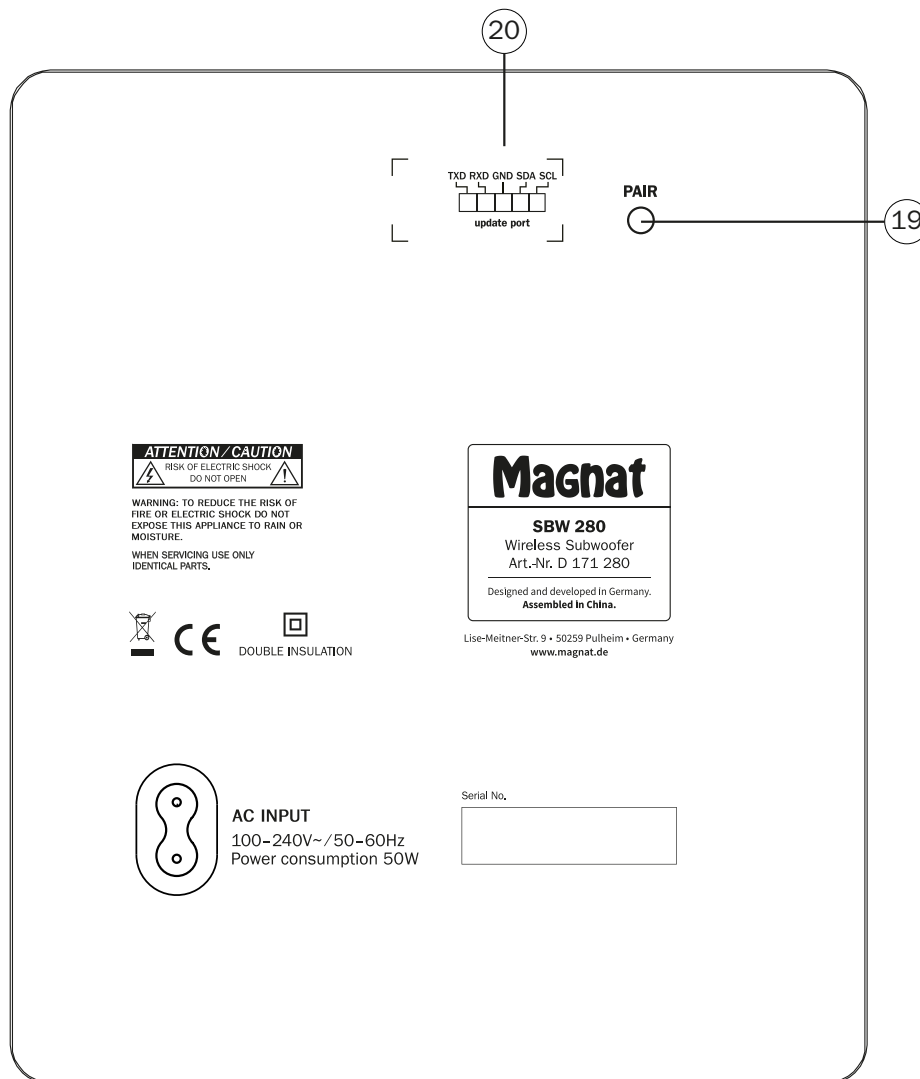
5



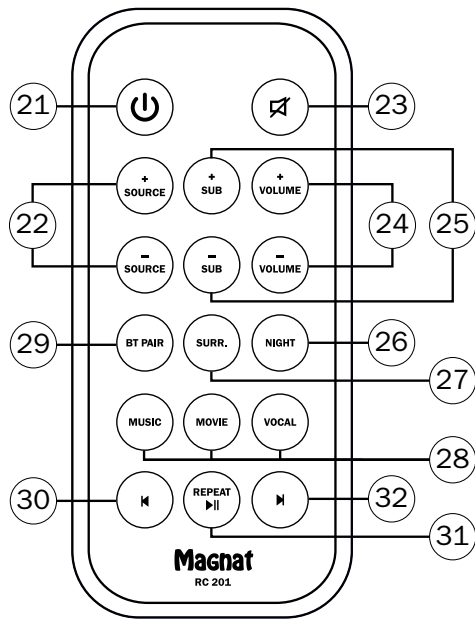
6a



6b



7



D Wir gratulieren Ihnen! Durch Ihre kluge Wahl sind Sie Besitzer eines MAGNAT HiFi-Produktes geworden. MAGNAT HiFi-Produkte erfreuen sich aufgrund der hohen Qualität eines ausgezeichneten Rufes weltweit. Dieser hohe Qualitätsstandard ermöglicht es für MAGNAT HiFi-Lautsprecher 5 Jahre und für Magnat HiFi-Elektronik 2 Jahre Garantie zu gewähren.

Die Produkte werden während des gesamten Fertigungsvorganges laufend kontrolliert und geprüft. Im Servicefall beachten Sie bitte folgendes:

1. Die Garantiezeit beginnt mit dem Kauf des Produktes und gilt nur für den Erstbesitzer.
2. Während der Garantiezeit beseitigen wir etwaige Mängel, die nachweislich auf Material- oder Fabrikationsfehler beruhen, nach unserer Wahl durch Austausch oder Nachbesserung der defekten Teile. Weitergehende Ansprüche, insbesondere auf Minderung, Wandlung, Schadenersatz oder Folgeschäden sind ausgeschlossen. Die Garantiezeit wird von einer Garantieleistung durch uns nicht berührt.
3. Am Produkt dürfen keine unsachgemäßen Eingriffe vorgenommen worden sein.
4. Bei Inanspruchnahme der Garantie wenden Sie sich bitte zunächst an Ihren Fachhändler. Sollte es sich als notwendig erweisen, das Produkt an uns einzuschicken, so sorgen Sie bitte dafür, dass • das Produkt in einwandfreier Originalverpackung verschickt wird, • die Kontrollkarte ausgefüllt dem Produkt beiliegt, • die Kaufquittung beigelegt ist.
5. Von der Garantie ausgenommen sind: • Leuchtmittel • Verschleißteile • Transportschäden, sichtbar oder unsichtbar (Reklamationen für solche Schäden müssen umgehend bei der Transportfirma, Bahn oder Post eingereicht werden.) • Kratzer in Metallteilen, Frontabdeckungen u.s.w. (Diese Defekte müssen innerhalb von 5 Tagen nach Kauf direkt bei Ihrem Händler reklamiert werden.) • Fehler, die durch fehlerhafte Aufstellung, falschen Anschluss, unsachgemäße Bedienung (siehe Bedienungsanleitung), Beanspruchung oder äußere gewaltsame Einwirkung entstanden sind. • Unsachgemäß reparierte oder geänderte Geräte, die von anderer Seite als von uns geöffnet wurden. • Folgeschäden an fremden Geräten • Kostenerstattung bei Schadensbehebung durch Dritte ohne unser vorheriges Einverständnis.

GB Congratulations! You have made a wise selection in becoming the owner of a MAGNAT HiFi equipment. Due to high quality MAGNAT products have earned an excellent reputation through the western world. And this high quality standard enables us to grant a 5-years warranty for MAGNAT HiFi speakers and a 2-years warranty for Magnat HiFi-electronic components. The equipments are checked and tested continuously during the entire production process. In case you have problems with your MAGNAT HiFi equipment, kindly observe the following:

1. The guarantee period commences with the purchase of the component and is applicable only to the original owner.
2. During the guarantee period we will rectify any defects due to faulty material or workmanship by replacing or repairing the defective part at our discretion. Further claims, and in particular those for price reduction, cancellation of sale, compensation for damages or consequential damages, are excluded. The guarantee period is not altered by the fact that we have carried out guarantee work.
3. Unauthorized tampering with the equipment will invalidate this guarantee.
4. Consult your authorized dealer first, if guarantee service is needed. Should it prove necessary to return the component to the factory, please insure that • the component is packed in original factory packing in good condition • the quality control card has been filled out and enclosed with the component, • your enclose your receipt as proof of purchase.
5. Excluded from the guarantee are: • Illuminates • Wear parts • Shipping damages, either readily apparent or concealed (claims for such damages must be lodged immediately with forwarding agent, the railway express office or post office). • Scratches in cases, metal components, front panels, etc. (You must notify your dealer directly of such defects within three days of purchase.) • Defects caused by incorrect installation or connection, by operation errors (see operating instructions), by overloading or by external force. • Equipments which have been repaired incorrectly or modified or where the case has been opened by persons other than us. • Consoquential damages to other equipments. • Reimbursement of cools, without our prior consent, when repairing damages by third parties.

F Toutes nos félicitations!

Vouz avez bien choisi et êtes le propriétaire heureux d'un produit MAGNAT. Les produits MAGNAT ont une excellente réputation pour leur bonne qualité. Pour cette raison, nous accordons 5 ans de garantie sur les haut-parleurs MAGNAT et 2 ans de garantie sur les amplificateurs MAGNAT.

Les appareils sont soumis pendant toutes les opérations de fabrications à des contrôles et vérifications constants. Si, pourtant, vous rencontrez des difficultés avec votre appareil MAGNAT veuillez tenir compte de ce qui suit:

1. La garantie débute avec l'achat de l'appareil et est valable uniquement pour le premier propriétaire.
2. Pendant la période de garantie nous réparons les dommages provenant des défauts de matériel ou de fabrication et nous procédons, à notre guise, à l'échange ou à la réparation des pièces défectueuses.
3. Aucune réparation impropre ne doit avoir été effectuée à l'appareil.
4. Lors d'une demande de garantie, veuillez vous adresser en premier lieu à votre distributeur. Si ce dernier décide que l'appareil doit nous être retourné, veuillez tenir compte que: • l'appareil soit expédié dans son emballage d'origine, • la carte de contrôle dûment remplie soit jointe, • le bon d'achat soit joint.
5. Ne sont pas compris dans la garantie: • Matériel d'éclairage • Pièces d'usure • Avaries de transport, visibles ou non (de telles réclamations doivent être faites immédiatement auprès du transporteur, du chemin de fer ou de la poste). • Des rayures sur le boîtier, pièces métalliques, couvercles etc. (ces dommages doivent être signalés directement à votre distributeur dans les trois jours suivant l'achat). • Dommages résultant d'un raccordement incorrect, maniement incorrect (voir instructions de service), surcharge ou application de force extérieure. • Appareils réparés non conformément ou modifiés et qui ont été ouverts par une personne autre que nous. • Dommages ultérieurs à d'autres appareils. • Remboursement des frais à des tiers ayant effectué les réparations sans notre accord préalable.

GARANTIEKARTE WARRANTY CARD

Typ/Type

Serien-Nr./Serial-No.

Name und Anschrift des Händlers/Stempel
Name and address of the dealer/stamp

Käufer/Customer

Name/Name _____

Straße/Street _____

PLZ, Ort/City _____

Land/Country _____

Kaufdatum/buying date

Nur gültig in Verbindung mit Ihrer Kaufquittung!
No warranty without receipt!

Magnat[®]

Magnat Audio-Produkte GmbH
Lise-Meitner-Str. 9 • D-50259 Pulheim • Germany
Tel. +49 (0) 2234/ 807 - 0 • Fax +49 (0) 2234/807 - 399
Internet: <http://www.magnat.de>